

Codice articolo Product code:	2012026
Descrizione Description:	PLUG CCS CAT. 6A RJ45 SCHERMATO STP EASY CRIMP COMPACT CCS EASY CRIMP COMPACT SHIELDED RJ45 PLUG CAT. 6A STP

PROCEDURA DI ASSEMBLAGGIO / ASSEMBLY PROCEDURE

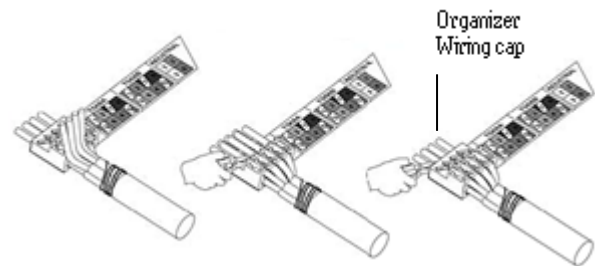
- 1) Inserire il pressacavo, sguainare il cavo come mostrato e ripiegare all'indietro il filo di continuità o la treccia. Dividere le quattro coppie e tagliare i conduttori come mostrato nella figura a lato.

Insert the cable gland on the cable, strip off the cable jacket as shown, fold back the drain wire/braiding. Fan out all four twisted pairs and cut the conductors as shown.



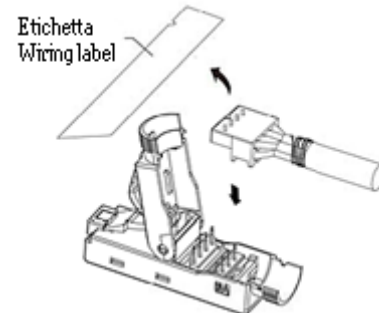
- 2) Seguendo lo schema colori indicato nell'etichetta di codifica, inserire ogni conduttore nella posizione appropriata dell'organizer e tagliare l'eccedenza dei conduttori.

Following the color coding label, allocate each conductor into the proper slot on the wiring cap. Trim the end of excess conductors.



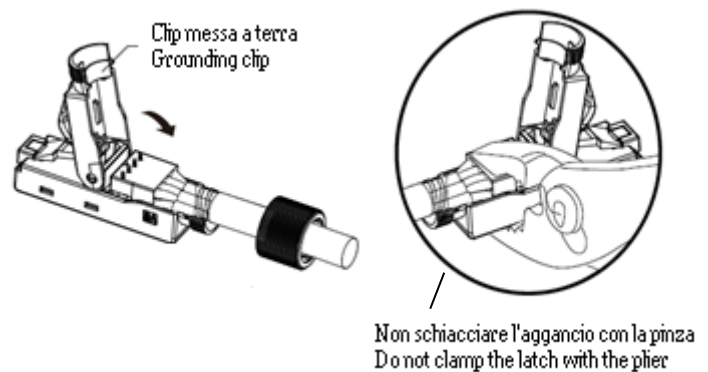
- 3) Rimuovere l'etichetta dall'organizer prima di posizionarlo all'interno del plug

Remove the wiring label before placing the wiring cap on the plug.



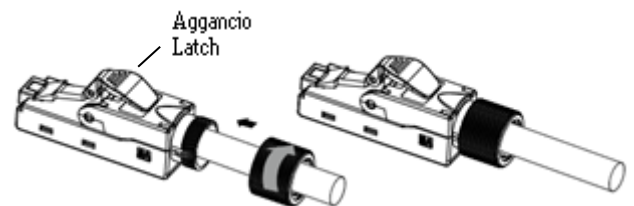
- 4) Inserire l'organizer nel plug e servendovi di una pinza premerlo fino al completo inserimento. Chiudere il coperchio del plug assicurandosi che il filo di continuità sia in contatto con la clip di messa a terra sulla spina

Place the wiring cap into the plug, use a plier to clamp the wiring cap until it completely snaps-in to effect the connection. Close the plug cover, make sure the drain wire is in proper contact with the grounding clip on the plug.



- 5) Dopo aver chiuso il coperchio del plug riposizionare il latch. Avvicinare e ruotare il pressacavo per fissare il plug.

After closing the plug cover, place back the latch. Rotate the cable gland to fasten the plug.

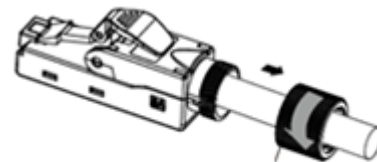


Codice articolo Product code:	2012026
Descrizione Description:	PLUG CCS CAT. 6A RJ45 SCHERMATO STP EASY CRIMP COMPACT CCS EASY CRIMP COMPACT SHIELDED RJ45 PLUG CAT. 6A STP

RIAPERTURA DEL PLUG / PLUG REOPENING

- 1) Rimuovere il pressacavo.

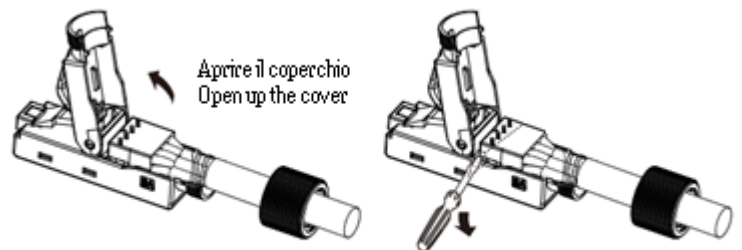
Release the cable gland.



Rimuovere il pressacavo
Remove the cable gland

- 2) Alzare il coperchio del plug e utilizzando un cacciavite a lama piatta sollevare ed estrarre delicatamente l'organizer.

Open up the plug cover and using a screw driver lift gently and release the wiring cap.



Aprire il coperchio
Open up the cover

Estrarre l'organizer
Release the wiring cap