

Codice articolo Product code:	2001025
Descrizione Description:	PRESA CCS CAT. 6 RJ45 UTP EASY CRIMP COMPACT - BIANCA - T568A/B CAT. 6 CCS EASY CRIMP COMPACT UTP RJ45 JACK - WHITE - T568A/B



Descrizione

Presa CCS RJ45 Easy Crimp Compact di categoria 6 non schermata per soluzioni installative ad alta densità idonee per la realizzazione di canali trasmissivi in Categoria 6 / Classe E.
Supporta applicazioni Gigabit Ethernet (IEEE 802.3ab).
Idonee per PoE/PoE+/PoE++ (IEEE 802.3af/at/bt).

Prestazioni

Certificazioni	Force Technology Categoria 6 Component Level
Standards	ISO/IEC 11801-1:2017 (Ed. 1.0) ISO/IEC 11801-2:2017 (Ed. 1.0) IEC 60603-7-4:2010 (Ed. 2.0) EN 50173-1: 2018 EN 50173-2:2018 ANSI/TIA-568.2-D. IEC 60512-99-002

Description

CAT 6 CCS Easy Crimp Compact unshielded RJ45 jacks for high density installation solutions, ideal for the realization of transmission channels of Category 6 / Class E.
It supports Gigabit Ethernet applications (IEEE 802.3ab) and is suitable for PoE/PoE+/PoE++ (IEEE 802.3af/at/bt).

Performance

Certifications	Force Technology Category 6 Component Level
Approvals	ISO/IEC 11801-1:2017 (Ed. 1.0) ISO/IEC 11801-2:2017 (Ed. 1.0) IEC 60603-7-4:2010 (Ed. 2.0) EN 50173-1: 2018 EN 50173-2:2018 ANSI/TIA-568.2-D. IEC 60512-99-002

Caratteristiche costruttive

Tipo di presa	Presa RJ45 compatibile con lo standard Keystone - T568A/B Easy Crimp Compact
Contatti	In lega di bronzo placcati oro 50 µm
Materiale di isolamento	Termoplastico ad alta resistenza meccanica, ritardante la fiamma tipo UL94V-0
Assemblaggio	Terminazione universale a perforazione d'isolamento Easy Crimp Compact per connessioni facili e veloci che non necessitano l'utilizzo di utensili; per conduttori solidi da 22/26 AWG
Etichettatura	Doppia etichetta con schema di connessione T568A/B
Colore	Bianco
Identificazioni e loghi	Logo CCS, P/N

Caratteristiche meccaniche

Forza totale di tenuta	Min. 800 gr con tutti gli 8 conduttori
Tenuta	Max. 50N tra spina e presa
N° cicli di inserzione spine	Min. 750 cicli

Condizioni di utilizzo e stoccaggio

Temperatura di stoccaggio	Da -40°C a +70°C
Temperatura di lavoro	Da -10°C a +60°C
Umidità relativa	Max. 85% senza condensazione

Construction characteristics

Jack type	RJ45 jack compatible with Keystone standard- T568A/B Easy Crimp Compact
Contacts	Phosphor bronze alloy plated with 50µm of gold
Insulation material	Polycarbonate, high-impact, flame retardant plastic, UL94V-0 rated
Assembly	Easy Crimp Compact termination system for fast and easy connection without the use of tools; for solid or stranded copper conductors of diameter from 22 to 26 AWG
Label	Double label indicating T568A/B connection scheme
Color	White
Printing	CCS Logo, P/N

Mechanical properties

Total mating force	Min. 800 gr for an 8 wire leads
Retention	Max. 50N between the jack and plug
Insertion-extraction life	Min. 750 cycles

Environmental conditions

Storage temperature	From -40°C to +70°C
Operating temperature	From -10°C to +60°C
Relative humidity	Maximum non-condensing 85%

Codice articolo Product code:	2001025
Descrizione Description:	PRESA CCS CAT. 6 RJ45 UTP EASY CRIMP COMPACT - BIANCA - T568A/B CAT. 6 CCS EASY CRIMP COMPACT UTP RJ45 JACK - WHITE - T568A/B

Caratteristiche elettriche

Impedenza caratteristica	100±15 Ohm
Resistenza di contatto	Max. 20 mOhm
Corrente limite	1,5A a 20°C
Max. tensione di lavoro	< 50Vac / < 75Vdc
Resistenza di isolamento	Min. 500 MOhm @ 100 Vdc
Tensione di tenuta	1,0 kVac per 1 minuto

Electrical properties

Characteristic impedance	100±15 Ohm
Contact resistance	Max. 20 mOhm
Current rating	1,5A at 20°C
Max. voltage rating	< 50Vac / < 75Vdc
Insulation resistance	Min. 500 MOhm @ 100 Vdc
Dielectric withstanding voltage	1,0 kVac for 1 minute

Confezionamento

Confezione	110x190 mm – 1pz
Peso	50 gr
Ogni confezione include	- 1 presa CCS RJ45 CAT. 6 Easy Crimp Compact non schermata bianca - Istruzioni assemblaggio

Packaging

Packing	110x190 mm – 1pz
Weight	50 gr
Each package includes	- 1 CAT. 6 white CCS Easy Crimp Compact unshielded RJ45 jack - Mounting instructions

Garanzia

25 anni sul sistema CCS

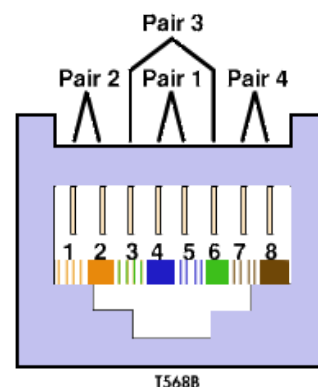
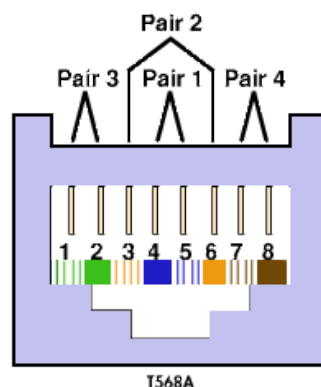
Warranty

25 years on the CCS system

PROPRIETA' TRASMISSIVE / TRANSMISSION PROPERTIES

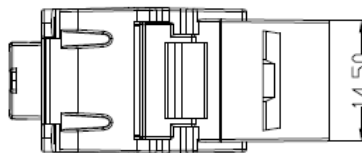
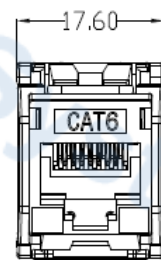
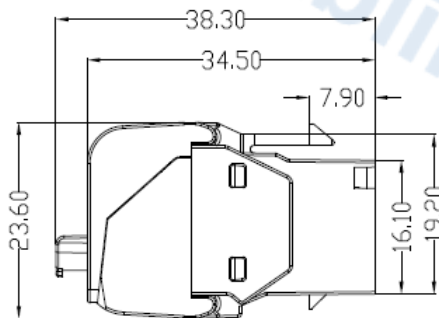
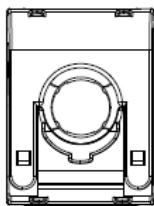
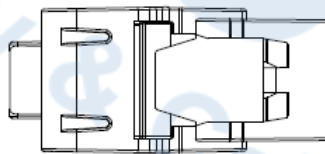
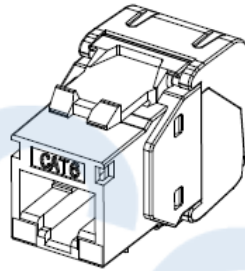
Freq MHz	Attenuation dB/100m Maximum	NEXT dB Minimum	FEXT dB Minimum	RL dB Minimum
1	0,1	75	75	30
4	0,1	75	71,1	30
8	0,1	75	65	30
16	0,1	69,9	59	30
31.25	0,11	64,1	53,2	30
62.5	0,16	58,1	47,2	28,1
100	0,20	54	43,1	24
200	0,28	48	37,1	18
250	0,32	46	35,1	16

SCHEMA ASSEMBLAGGIO / ASSEMBLY SCHEME



Codice articolo Product code:	2001025
Descrizione Description:	PRESA CCS CAT. 6 RJ45 UTP EASY CRIMP COMPACT - BIANCA - T568A/B CAT. 6 CCS EASY CRIMP COMPACT UTP RJ45 JACK - WHITE - T568A/B

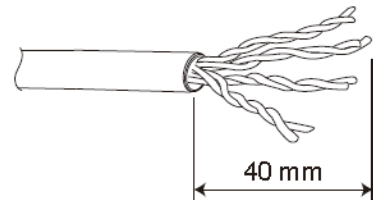
DISEGNI TECNICI / TECHNICAL DRAWINGS



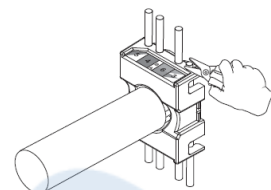
Codice articolo Product code:	2001025
Descrizione Description:	PRESA CCS CAT. 6 RJ45 UTP EASY CRIMP COMPACT - BIANCA - T568A/B CAT. 6 CCS EASY CRIMP COMPACT UTP RJ45 JACK - WHITE - T568A/B

PROCEDURA DI ASSEMBLAGGIO DELLA PRESA / JACK ASSEMBLY INSTRUCTION

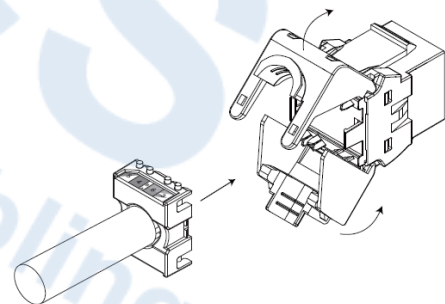
- 1) Tagliare la guaina esterna del cavo per circa 40 mm.
- 1) Strip off 40 mm of cable jacket



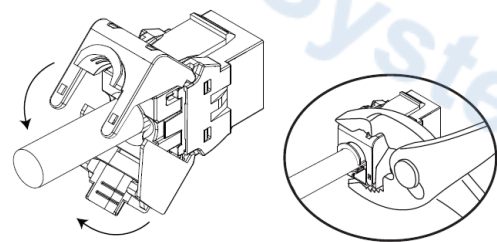
- 2) Inserire il cavo nel coperchio di terminazione e disporre i conduttori nelle apposite cavità di inserzione seguendo la codifica colori T568A o T568B; tagliare le eccedenze di ciascun conduttore
- Insert the cable into the termination cap and fan out all four twisted pairs. Put the conductors in the proper connection slots according to T568A or T568B termination color and trim the ends of the conductors



- 3) Agganciare il coperchio di terminazione alla presa in modo tale che le frecce di inserzione presenti sulle due parti combacino; gli appositi ganci laterali manterranno il coperchio nella posizione corretta per il crimpaggio
- Install the termination cap to the jack by following the insertion arrow. The side locks will keep it in the right position for the crimping



- 4) Serrare a mano o tramite l'uso di una pinza le alette di terminazione fino alla loro completa chiusura
- Close the jack's termination wings by hands or using a crimping tool until their complete snap



- 5) Applicare la fascetta in dotazione
- Fasten the supplied cable around the cable fixing place

