

| | |
|--|---|
| Codice articolo Product code: | 2005081 – 2005082 – 2005083 – 2005084 |
| Descrizione Description: | PATCH CORD CCS CAT. 6A RJ45-RJ45 LSZH NON SCHERMATA - T568B - COLORE BIANCO CCS LSZH CAT. 6A UNSHIELDED RJ45-RJ45 PATCH CORD - T568B – WHITE COLOR |



Descrizione

Bretella di collegamento CCS RJ45-RJ45 di categoria 6_A non schermata con guaina colore bianco LSZH (Low Smoke Zero Halogen) e cappuccio colore blu.
Idonea per applicazioni 10 Gigabit Ethernet (IEEE 802.3an).

Prestazioni

| | |
|------------|---|
| Conformità | Categoria 6 _A |
| Standards | ISO/IEC 11801-1/2:2017 EN 50173-1:2011 ANSI/TIA-568-C.2 |

Caratteristiche costruttive

| | |
|-------------------------|---|
| Tipo di spina | Plug RJ45 Cat 6 _A con separatore interno |
| Contatti | In lega di bronzo placcati oro 50 µm |
| Materiale di isolamento | Termoplastico ad alta resistenza meccanica, ritardante la fiamma tipo UL94V-0 |
| Schema collegamento | T568B |
| Cavo | Cat. 6 _A S/FTP a 4 coppie bilanciate da 100 Ohm con conduttori in rame rosso flessibile AWG 26/7 |
| Guaina | LSZH |
| Diametro | 6,3 mm |
| Colore | Cavo Bianco RAL 9018 Cappuccio Blu RAL 5015 |
| Marchiatura cavo | Qubix by CCS Patch cable S/FTP LSZH 4P 26/7AWG 100 OHM CAT. 6A ISO/IEC 11801 EN 50173 ASI/TIA 568-C.2 |

Caratteristiche meccaniche

| | |
|------------------------------|----------------|
| N° cicli di inserzione spine | Min. 750 cicli |
| Tenuta | 50N per 60 sec |

Condizioni di utilizzo e stoccaggio

| | |
|---------------------------|------------------------------|
| Temperatura di stoccaggio | Da -40°C a +75°C |
| Temperatura di lavoro | Da -10°C a +60°C |
| Umidità relativa | Max. 93% senza condensazione |

Description

CAT 6_A CCS RJ45-RJ45 unshielded patch cord, with white LSZH (Low Smoke Zero Halogen) outer jack and blue boot.
Ideal for 10 Gigabit Ethernet applications (IEEE 802.3an).

Performance

| | |
|------------|---|
| Compliance | Category 6 _A |
| Approvals | ISO/IEC 11801-1/2:2017 EN 50173-1:2011 ANSI/TIA-568-C.2 |

Construction characteristics

| | |
|---------------------|---|
| Plug type | Cat 6 _A RJ45 plug with loading bar |
| Contacts | Phosphor bronze alloy plated with 50µm of gold |
| Insulation material | Polycarbonate, high-impact, flame retardant plastic, UL94V-0 rated |
| Wiring scheme | T568B |
| Cable | S/FTP CAT 6 _A , shielded 4-pair cable (100 Ohm), AWG 26/7 flex bare copper conductors |
| Jacket | LSZH |
| Diameter | 6,3 mm |
| Color | Cable White RAL 9018 Boot Blue RAL 5015 |
| Cable printing | Qubix by CCS Patch cable S/FTP LSZH 4P 26/7AWG 100 OHM CAT. 6A ISO/IEC 11801 EN 50173 ASI/TIA 568-C.2 |

Mechanical properties

| | |
|---------------------------|-----------------|
| Insertion-extraction life | Min. 750 cycles |
| Retention | 50N for 60 sec |

Environmental conditions

| | |
|-----------------------|----------------------------|
| Storage temperature | From -40°C to +75°C |
| Operating temperature | From -10°C to +60°C |
| Relative humidity | Maximum non-condensing 93% |

| | |
|---|---|
| Codice articolo Product code: | 2005081 – 2005082 – 2005083 – 2005084 |
| Descrizione Description: | PATCH CORD CCS CAT. 6A RJ45-RJ45 LSZH NON SCHERMATA - T568B - COLORE BIANCO CCS LSZH CAT. 6A UNSHIELDED RJ45-RJ45 PATCH CORD - T568B – WHITE COLOR |

Caratteristiche elettriche

| | |
|--------------------------|------------------------|
| Resistenza di contatto | Max. 20 mOhm |
| Resistenza di isolamento | Min. 100 MOhm @500 Vdc |
| Corrente limite | 1,5 A |
| Impedenza caratteristica | 100 Ohm |

Electrical properties

| | |
|--------------------------|------------------------|
| Contact resistance | Max. 20 mOhm |
| Insulation resistance | Min. 500 MOhm @100 Vdc |
| Current rating | 1,5 A |
| Characteristic impedance | 100 Ohm |

Pezzature

| Lunghezza | Codice | Colore |
|-----------|---------|-----------------|
| 1 mt | 2005081 | Bianco RAL 9018 |
| 2mt | 2005082 | Bianco RAL 9018 |
| 3mt | 2005083 | Bianco RAL 9018 |
| 5 mt | 2005084 | Bianco RAL 9018 |

Sizes

| Length | Code | Color |
|--------|---------|----------------|
| 1 mt | 2005081 | White RAL 9018 |
| 2mt | 2005082 | White RAL 9018 |
| 3mt | 2005083 | White RAL 9018 |
| 5 mt | 2005084 | White RAL 9018 |

Confezionamento

| | |
|-------------------------|---|
| Confezione sacchetto PE | 200x250 mm – 1pz |
| Ogni confezione include | - 1 patch cord CCS RJ45-RJ45 UTP Cat 6A |

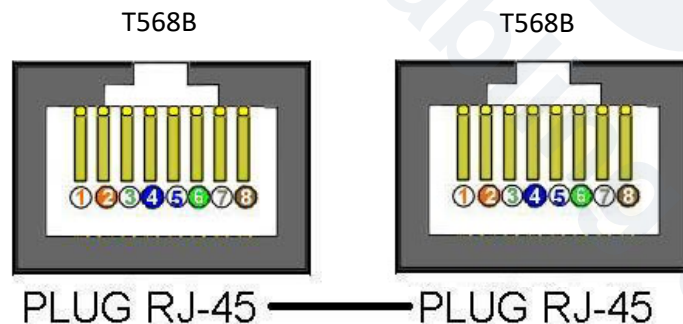
Packaging

| | |
|-----------------------|---|
| Packing PE bag | 200x250 mm – 1pz |
| Each package includes | - 1 CCS Cat 6A RJ45-RJ45 UTP patch cord |

PROPRIETA' TRASMISSIVE / TRANSMISSION PROPERTIES

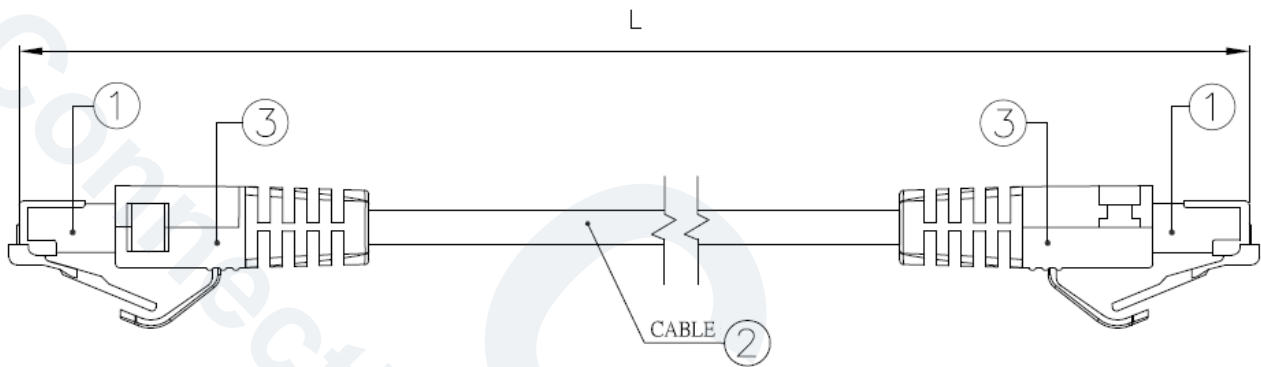
| Freq | | 1 | 10 | 100 | 200 | 250 | 300 | 400 | 500 |
|-------------|----------|----|------|-----|-----|-----|------|------|-----|
| NEXT | min (dB) | 65 | 64 | 45 | 41 | 39 | 37 | 33 | 31 |
| RL | min (dB) | - | 22.8 | 18 | 15 | 14 | 12.8 | 10.9 | 9.5 |

SCHEMA COLLEGAMENTO/WIRING DIAGRAM



| | |
|--|---|
| Codice articolo Product code: | 2005081 – 2005082 – 2005083 – 2005084 |
| Descrizione Description: | PATCH CORD CCS CAT. 6A RJ45-RJ45 LSZH NON SCHERMATA - T568B - COLORE BIANCO CCS LSZH CAT. 6A UNSHIELDED RJ45-RJ45 PATCH CORD - T568B – WHITE COLOR |

DISEGNO TECNICO/TECHNICAL DRAWINGS



| PIN OUT | | | |
|---------|-------|-----|-------------------------------|
| CN1 | | CN2 | COLOR/COLORE |
| 1 | _____ | 1 | White/Orange - Bianco/Arancio |
| 2 | _____ | 2 | Orange - Arancio |
| 3 | _____ | 3 | White/Green - Bianco/Verde |
| 4 | _____ | 4 | Blue - Blu |
| 5 | _____ | 5 | White/Blue - Bianco/Blu |
| 6 | _____ | 6 | Green - Verde |
| 7 | _____ | 7 | White/Brown - Bianco/Marrone |
| 8 | _____ | 8 | Brown - Marrone |

| No# | Description/Descrizione | |
|-----|-------------------------|--|
| 1 | Cable | S/FTP CAT 6A, shielded 4-pair cable (100 Ohm), AWG 26/7 flex bare copper conductors, LSZH jacket, gray color |
| | Cavo | Cat. 6A S/FTP a 4 coppie bilanciate da 100 Ohm con conduttori in rame rosso flessibile AWG 26/7, guaina in LSZH, colore grigio |
| 2 | Plug | RJ45 Cat 6A, 8 contacts gold plated RJ45 Cat 6A, 8 contatti placcati oro |
| 3 | Boot | Molded PVC |
| | | PVC stampato |