

<b>Codice articolo</b> <b>Product code:</b>	<b>2005081 – 2005082 – 2005083 – 2005084</b>
<b>Descrizione</b> <b>Description:</b>	<b>PATCH CORD CCS CAT. 6A RJ45-RJ45 LSZH NON SCHERMATA - T568B - COLORE BIANCO</b> <b>CCS LSZH CAT. 6A UNSHIELDED RJ45-RJ45 PATCH CORD - T568B – WHITE COLOR</b>



#### **Descrizione**

Bretella di collegamento CCS RJ45-RJ45 di categoria 6<sub>A</sub> non schermata con guaina colore bianco LSZH (Low Smoke Zero Halogen) e cappuccio colore blu.  
Idonea per applicazioni 10 Gigabit Ethernet (IEEE 802.3an).

#### **Prestazioni**

Conformità	Categoria 6 <sub>A</sub>
Standards	ISO/IEC 11801-1/2:2017 EN 50173-1:2011 ANSI/TIA-568-C.2

#### **Caratteristiche costruttive**

Tipo di spina	Plug RJ45 Cat 6 <sub>A</sub> con separatore interno
Contatti	In lega di bronzo placcati oro 50 µm
Materiale di isolamento	Termoplastico ad alta resistenza meccanica, ritardante la fiamma tipo UL94V-0
Schema collegamento	T568B
Cavo	Cat. 6 <sub>A</sub> S/FTP a 4 coppie bilanciate da 100 Ohm con conduttori in rame rosso flessibile AWG 26/7
Guaina	LSZH
Diametro	6,3 mm
Colore	Cavo Bianco RAL 9018 Cappuccio Blu RAL 5015
Marchiatura cavo	Qubix by CCS Patch cable S/FTP LSZH 4P 26/7AWG 100 OHM CAT. 6A ISO/IEC 11801 EN 50173 ASI/TIA 568-C.2

#### **Caratteristiche meccaniche**

N° cicli di inserzione spine	Min. 750 cicli
Tenuta	50N per 60 sec

#### **Condizioni di utilizzo e stoccaggio**

Temperatura di stoccaggio	Da -40°C a +75°C
Temperatura di lavoro	Da -10°C a +60°C
Umidità relativa	Max. 93% senza condensazione

#### **Description**

CAT 6<sub>A</sub> CCS RJ45-RJ45 unshielded patch cord, with white LSZH (Low Smoke Zero Halogen) outer jack and blue boot.  
Ideal for 10 Gigabit Ethernet applications (IEEE 802.3an).

#### **Performance**

Compliance	Category 6 <sub>A</sub>
Approvals	ISO/IEC 11801-1/2:2017 EN 50173-1:2011 ANSI/TIA-568-C.2

#### **Construction characteristics**

Plug type	Cat 6 <sub>A</sub> RJ45 plug with loading bar
Contacts	Phosphor bronze alloy plated with 50µm of gold
Insulation material	Polycarbonate, high-impact, flame retardant plastic, UL94V-0 rated
Wiring scheme	T568B
Cable	S/FTP CAT 6 <sub>A</sub> , shielded 4-pair cable (100 Ohm), AWG 26/7 flex bare copper conductors
Jacket	LSZH
Diameter	6,3 mm
Color	Cable White RAL 9018 Boot Blue RAL 5015
Cable printing	Qubix by CCS Patch cable S/FTP LSZH 4P 26/7AWG 100 OHM CAT. 6A ISO/IEC 11801 EN 50173 ASI/TIA 568-C.2

#### **Mechanical properties**

Insertion-extraction life	Min. 750 cycles
Retention	50N for 60 sec

#### **Environmental conditions**

Storage temperature	From -40°C to +75°C
Operating temperature	From -10°C to +60°C
Relative humidity	Maximum non-condensing 93%

<b>Codice articolo</b> <b>Product code:</b>	<b>2005081 – 2005082 – 2005083 – 2005084</b>
<b>Descrizione</b> <b>Description:</b>	<b>PATCH CORD CCS CAT. 6A RJ45-RJ45 LSZH NON SCHERMATA - T568B - COLORE BIANCO</b> <b>CCS LSZH CAT. 6A UNSHIELDED RJ45-RJ45 PATCH CORD - T568B – WHITE COLOR</b>

**Caratteristiche elettriche**

Resistenza di contatto	Max. 20 mOhm
Resistenza di isolamento	Min. 100 MOhm @500 Vdc
Corrente limite	1,5 A
Impedenza caratteristica	100 Ohm

**Electrical properties**

Contact resistance	Max. 20 mOhm
Insulation resistance	Min. 500 MOhm @100 Vdc
Current rating	1,5 A
Characteristic impedance	100 Ohm

**Pezzature**

Lunghezza	Codice	Colore
1 mt	2005081	Bianco RAL 9018
2mt	2005082	Bianco RAL 9018
3mt	2005083	Bianco RAL 9018
5 mt	2005084	Bianco RAL 9018

**Sizes**

Length	Code	Color
1 mt	2005081	White RAL 9018
2mt	2005082	White RAL 9018
3mt	2005083	White RAL 9018
5 mt	2005084	White RAL 9018

**Confezionamento**

Confezione sacchetto PE	200x250 mm – 1pz
Ogni confezione include	- 1 patch cord CCS RJ45-RJ45 UTP Cat 6A

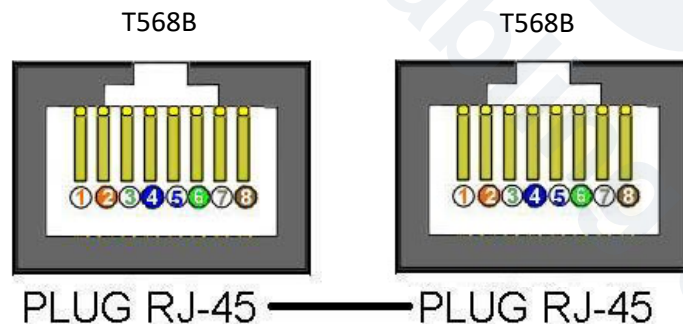
**Packaging**

Packing PE bag	200x250 mm – 1pz
Each package includes	- 1 CCS Cat 6A RJ45-RJ45 UTP patch cord

**PROPRIETA' TRASMISSIVE / TRANSMISSION PROPERTIES**

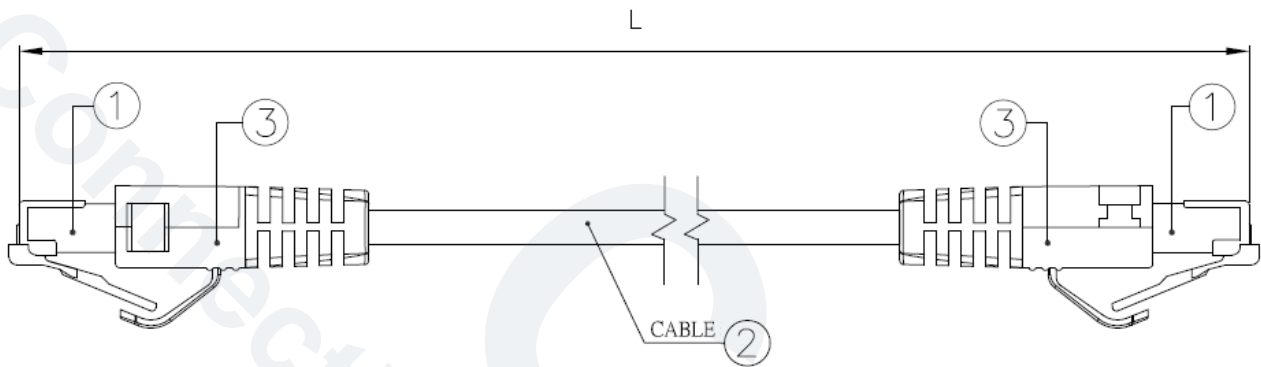
Freq		1	10	100	200	250	300	400	500
<b>NEXT</b>	min (dB)	65	64	45	41	39	37	33	31
<b>RL</b>	min (dB)	-	22.8	18	15	14	12.8	10.9	9.5

**SCHEMA COLLEGAMENTO/WIRING DIAGRAM**



<b>Codice articolo</b> <b>Product code:</b>	<b>2005081 – 2005082 – 2005083 – 2005084</b>
<b>Descrizione</b> <b>Description:</b>	<b>PATCH CORD CCS CAT. 6A RJ45-RJ45 LSZH NON SCHERMATA - T568B - COLORE BIANCO</b> <b>CCS LSZH CAT. 6A UNSHIELDED RJ45-RJ45 PATCH CORD - T568B – WHITE COLOR</b>

**DISEGNO TECNICO/TECHNICAL DRAWINGS**



PIN OUT			
CN1		CN2	COLOR/COLORE
1	_____	1	White/Orange - Bianco/Arancio
2	_____	2	Orange - Arancio
3	_____	3	White/Green - Bianco/Verde
4	_____	4	Blue - Blu
5	_____	5	White/Blue - Bianco/Blu
6	_____	6	Green - Verde
7	_____	7	White/Brown - Bianco/Marrone
8	_____	8	Brown - Marrone

No#	Description/Descrizione	
1	Cable	S/FTP CAT 6A, shielded 4-pair cable (100 Ohm), AWG 26/7 flex bare copper conductors, LSZH jacket, gray color
	Cavo	Cat. 6A S/FTP a 4 coppie bilanciate da 100 Ohm con conduttori in rame rosso flessibile AWG 26/7, guaina in LSZH, colore grigio
2	Plug	RJ45 Cat 6A, 8 contacts gold plated RJ45 Cat 6A, 8 contatti placcati oro
3	Boot	Molded PVC
		PVC stampato