

Codice articolo Product code:	2012003
Descrizione Description:	PLUG CCS CAT. 5E RJ45 NON SCHERMATO UTP EASY CRIMP - T568A/B CAT. 5E CCS EASY CRIMP UNSHIELDED UTP RJ45 PLUG - T568A/B



Descrizione

Spina plug CCS RJ45 Easy Crimp di Categoria 5E non schermata per la connettorizzazione di cavi con conduttori di tipo solido. Ideali per la realizzazione del "transition point" o per bretelle di collegamento di lunghezza fuori standard.

Prestazioni

Conformità	Categoria 5E – Classe D
Standards	ISO/IEC 11801 EN 50173-1 ANSI/TIA-568-C.2 IEC 60603-7-2

Caratteristiche costruttive

Tipo di spina	Plug RJ45 - T568A/B
Contatti	In lega di bronzo placcati oro 50 µm
Materiale di isolamento	Termoplastico ad alta resistenza meccanica, ritardante la fiamma tipo UL94V-2
Colore	Bianco
Assemblaggio	Terminazione universale a perforazione d'isolamento EASY CRIMP per connessioni facili e veloci che non necessitano l'utilizzo di utensili; per conduttori solidi da 23/24 AWG
Etichettatura	Doppia etichetta con schema di connessione T568A/B
Identificazioni e loghi	Logo CCS e P/N

Caratteristiche meccaniche

N° cicli di inserzione spine	Min. 750 cicli
------------------------------	----------------

Condizioni di utilizzo e stoccaggio

Temperatura di stoccaggio	Da -40°C a +70°C
Temperatura di lavoro	Da -10°C a +60°C
Umidità relativa	Max. 93% senza condensazione

Caratteristiche elettriche

Resistenza di contatto	Max. 20 mOhm
Resistenza di isolamento	Min. 100 MOhm @500 Vdc
Tensione di tenuta	1,0 kVdc per 1 minuto

Description

CCS Cat. 5E unshielded plug used to connect cables with solid conductors. Ideal for the realization of "transition point" or patch cords out of standard length.

Performance

Compliance	Category 5E - Class D
Approvals	ISO/IEC 11801 EN 50173-1 ANSI/TIA-568-C.2 IEC 60603-7-2

Construction characteristics

Plug type	RJ45 plug - T568A/B
Contacts	Phosphor bronze alloy plated with 50µm of gold
Insulation material	Polycarbonate, high-impact, flame retardant plastic, UL94V-2 rated
Colour	White
Assembly	Easy Crimp termination system for fast and easy connection without the use of tools; for solid or stranded copper conductors of diameter from 23 to 24 AWG
Label	Double label indicating T568A/B connection scheme
Printing	CCS Logo and P/N

Mechanical properties

Insertion-extraction life	Min. 750 cycles
---------------------------	-----------------

Environmental conditions

Storage temperature	From -40°C to +70°C
Operating temperature	From -10°C to +60°C
Relative humidity	Maximum non-condensing 93%

Electrical properties

Contact resistance	Max. 20 mOhm
Insulation resistance	Min. 100 MOhm @500 Vdc
Dielectric withstanding voltage	1,0 kVdc for 1 minute

Codice articolo Product code:	2012003
Descrizione Description:	PLUG CCS CAT. 5E RJ45 NON SCHERMATO UTP EASY CRIMP - T568A/B CAT. 5E CCS EASY CRIMP UNSHIELDED UTP RJ45 PLUG - T568A/B

Confezionamento

Confezione sacchetto PE	100x70 mm – 1pz
Peso	10 gr
Ogni confezione include	1 plug CCS RJ45 CAT. 5E Easy Crimp non schermato

Packaging

Packing PE bag	100x70 mm – 1 pz
Weight	10 gr
Each package includes	1 CAT. 5E CCS Easy Crimp unshielded RJ45 plug

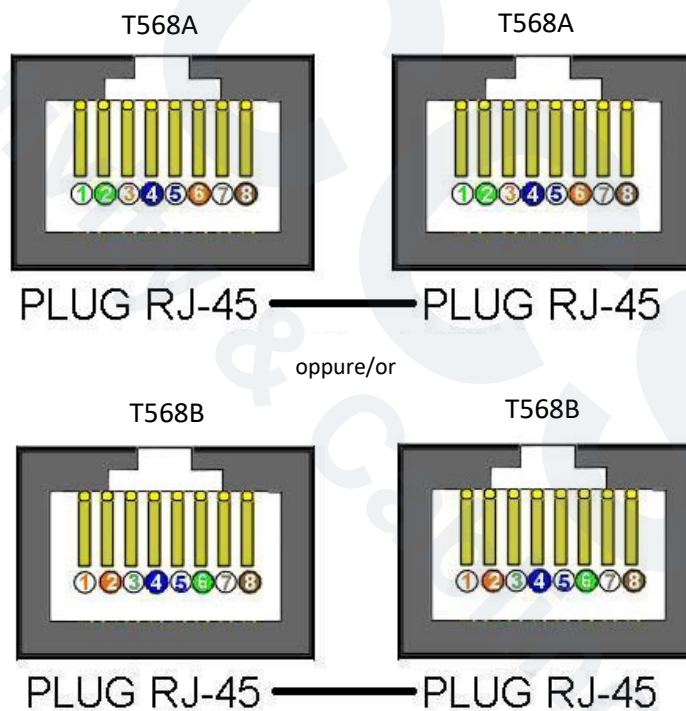
Garanzia

20 anni sul sistema CCS

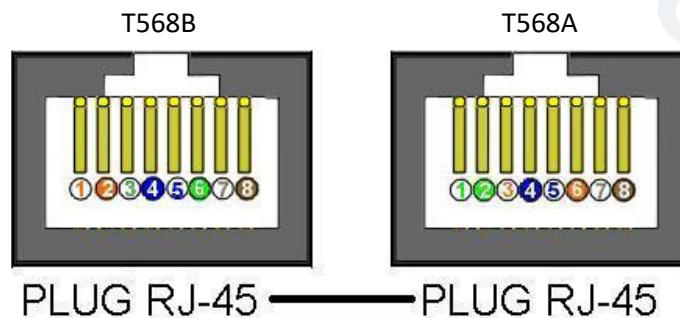
Warranty

20 years on the CCS system

SCHEMA ASSEMBLAGGIO PLUG PER PATCH CORD DIRITTA / PLUGS ASSEMBLY SCHEME FOR STRAIGHT PATCH CORD



SCHEMA ASSEMBLAGGIO PLUG PER PATCH CORD INCROCIATA / PLUGS ASSEMBLY SCHEME FOR CROSSOVER PATCH CORD

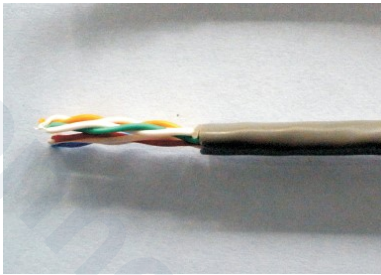


Codice articolo Product code:	2012003
Descrizione Description:	PLUG CCS CAT. 5E RJ45 NON SCHERMATO UTP EASY CRIMP - T568A/B CAT. 5E CCS EASY CRIMP UNSHIELDED UTP RJ45 PLUG - T568A/B

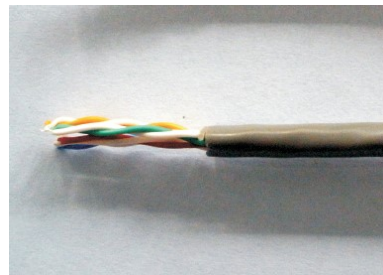
PROCEDURA DI ASSEMBLAGGIO DEL PLUG

PLUG ASSEMBLY INSTRUCTION

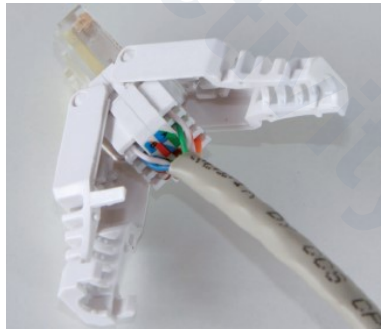
- 1) Sguainare il cavo per circa 15 mm



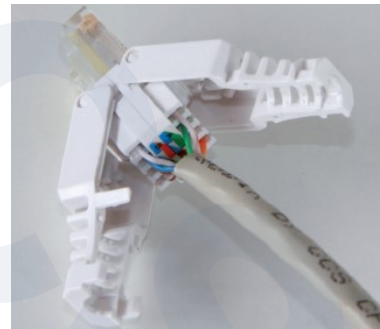
- 1) Cut cable outer jacket about 15 mm off



- 2) Seguendo la colorazione di terminazione T568A/B inserire le coppie nelle apposite guide situate nel corpo interno del plug



- 2) Put pairs into the guides located in the inner body of the plug according to T568A/B termination colours



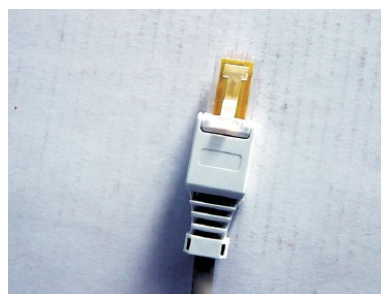
- 3) Premere e chiudere i coperchi esterni del plug come in figura in modo da garantire la corretta perforazione d'isolante dei conduttori



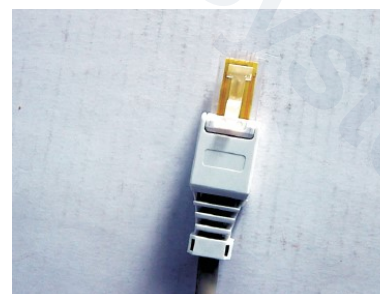
- 3) Press and close the external covers of the plug as shown in figure so as to ensure proper insulation displacement of the conductors



- 4) A questo punto la procedura di assemblaggio è completata

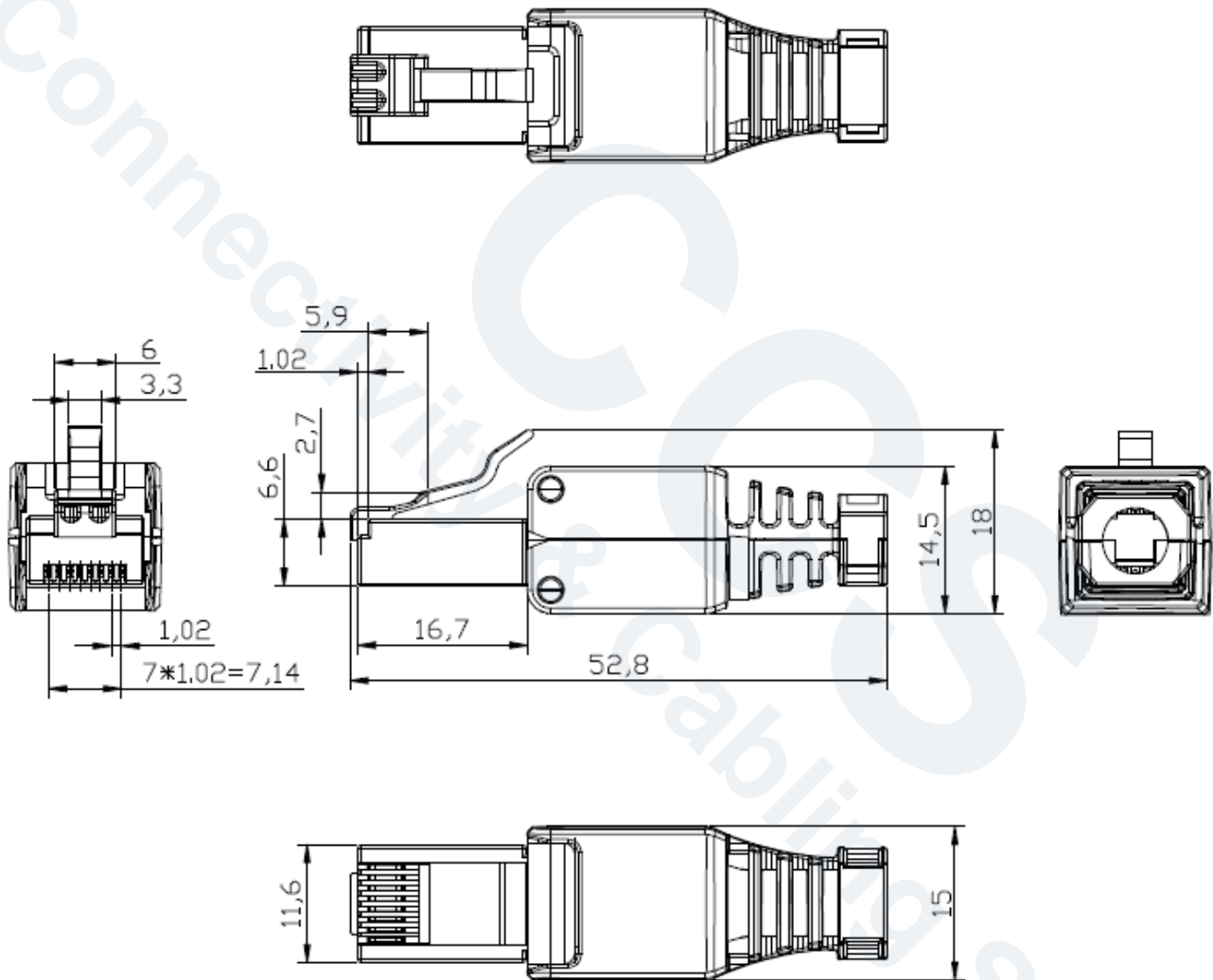


- 4) At this point the assembly procedure is completed



Codice articolo Product code:	2012003
Descrizione Description:	PLUG CCS CAT. 5E RJ45 NON SCHERMATO UTP EASY CRIMP - T568A/B CAT. 5E CCS EASY CRIMP UNSHIELDED UTP RJ45 PLUG - T568A/B

DISEGNO TECNICO/TECHNICAL DRAWING



Dimensioni in mm/ Dimension in mm