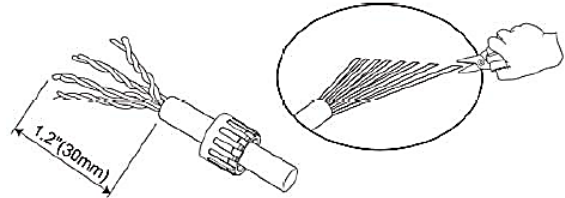


Codice articolo Product code:	2012025
Descrizione Description:	FIELD PLUG CCS CAT. 6A RJ45 NON SCHERMATO UTP EASY CRIMP COMPACT CCS EASY CRIMP COMPACT UNSHIELDED RJ45 FIELD PLUG CAT. 6A UTP

PROCEDURA DI ASSEMBLAGGIO / ASSEMBLY PROCEDURE

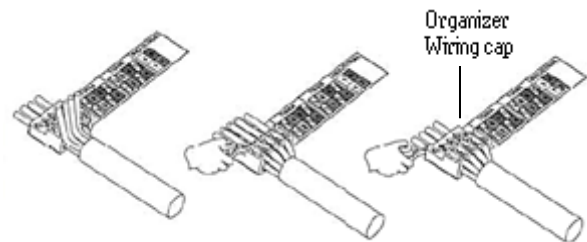
- 1) Inserire il pressacavo e sguainate il cavo per circa 30 mm. Dividere le quattro coppie e tagliate i conduttori come mostrato

Insert the cable gland on the cable, strip off 30 mm of the cable jacket. Fan out all four twisted pairs and cut the conductors as shown



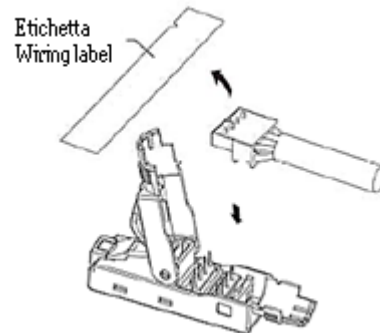
- 2) Seguendo lo schema colori indicato nell'etichetta di codifica, inserire ogni conduttore nella posizione appropriata dell'organizer e tagliare l'eccedenza dei conduttori.

Following the color coding label, allocate each conductor into the proper slot on the wiring cap. Trim the end of excess conductors.



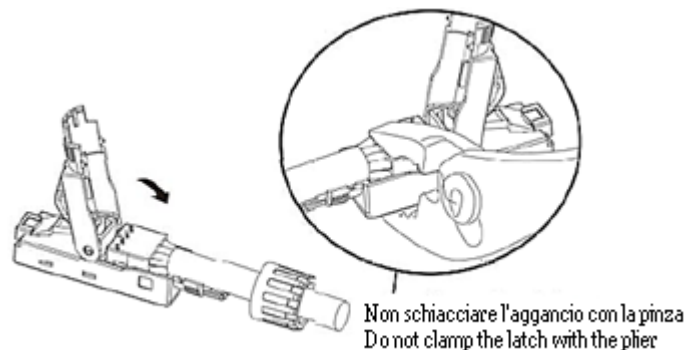
- 3) Rimuovere l'etichetta dall'organizer prima di posizionarlo all'interno del plug.

Remove the wiring label before placing the wiring cap on the plug.



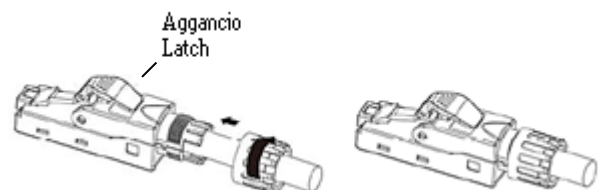
- 4) Inserire l'organizer nel plug e servendosi di una pinza premerlo fino al completo inserimento.

Place the wiring cap into the plug, use a plier to clamp the wiring cap until it completely snaps-in to effect the connection.



- 5) Chiudere il coperchio del plug e riposizionare il latch. Avvicinare e ruotare il pressacavo per fissare il plug.

Close the plug cover and place back the latch. Rotate the cable gland to fasten the plug.

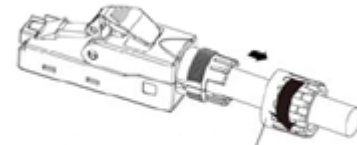


Codice articolo Product code:	2012025
Descrizione Description:	FIELD PLUG CCS CAT. 6A RJ45 NON SCHERMATO UTP EASY CRIMP COMPACT CCS EASY CRIMP COMPACT UNSHIELDED RJ45 FIELD PLUG CAT. 6A UTP

RIAPERTURA DEL PLUG / PLUG REOPENING

- 1) Rimuovere il pressacavo.

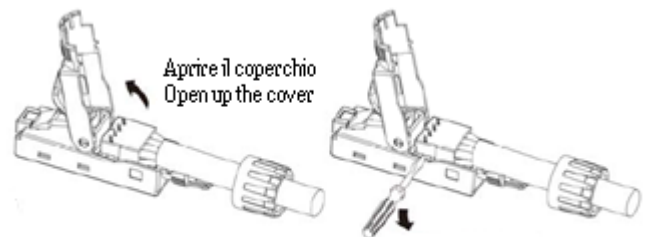
Release the cable gland.



Rimuovere il pressacavo
Release the cable gland

- 2) Alzare il coperchio del plug e utilizzando un cacciavite a lama piatta sollevare ed estrarre delicatamente l'organizer.

Open up the plug cover and using a screw driver lift gently and release the wiring cap.



Aprire il coperchio
Open up the cover

Estrarre l'organizer
Release the wiring cap