

Codice articolo Product code:	2004004
Descrizione Description:	ISOLATORE DI RERE NETWORK ISOLATOR



Descrizione

Dispositivo in grado di garantire la separazione elettrica nelle reti LAN: disconnette tutte le connessioni elettricamente conduttive tra le periferiche di rete e il dispositivo collegato fornendo una protezione contro tensioni fino a 4 kV e superiori. Allo stesso tempo, rende possibile la trasmissione dei segnali dati con perdite estremamente ridotte conformemente alle performance di Cat. 6A/Classe EA.

Questo tipo di isolatore viene utilizzato specialmente nel settore medico per ridurre il rischio di potenziali lesioni elettriche ad operatori o pazienti e limitare l'entità dei danni dovuti a fulmini. Come accessorio viene fornito un adattatore per l'installazione su barra DIN.

Caratteristiche principali

Struttura	Corpo esterno in materiale plastico
Ingresso	1 porta RJ45
Uscita	1 porta RJ45
Performance	Per canali trasmissivi in Classe EA/Cat. 6A schermati
Rigidità dielettrica	6 kV in AC; 8,5 kV in DC
Tensione di funzionamento	3000 VAC
Standard di sicurezza	2 MOPP
Range temperature	Da -10° C a +70° C
Grado di protezione	IP40

Prestazioni

Standards	ISO/IEC 11801
	IEC 60601-1-2
	IEC 60100-3-2/3
	ANSI/AAMI ES60601-1
	EN 60529

Confezionamento

Confezione	Scatola di cartone – 1 pz
Ogni confezione include	- 1 isolatore di rete - 1 adattatore per installazione su barra DIN

Description

Device that can ensure electrical separation in LAN networks: it disconnects all electrically conductive connections between network peripherals and the connected device by providing protection against voltages up to 4 kV and higher. At the same time, it makes it possible to transmit data signals with extremely low losses in accordance with Cat. 6A/Class EA performance.

This type of isolators is used especially in the medical sector to reduce the risk of potential electrical injury to operators or patients and limit the extent of lightning damage. An adapter for DIN rail installation is provided as accessory.

General features

Structure	Plastic outer frame
Input interface	1 RJ45 port
Output interface	1 RJ45 port
Performance	For shielded Class EA/Cat. 6A transmission channels
Dielectric strenght	6 kV in AC; 8,5 kV in DC
Working voltage	3000 VAC
Insulation section	2 MOPP
Temperature range	From -10° C to +70° C
Protection rating	IP40

Performance

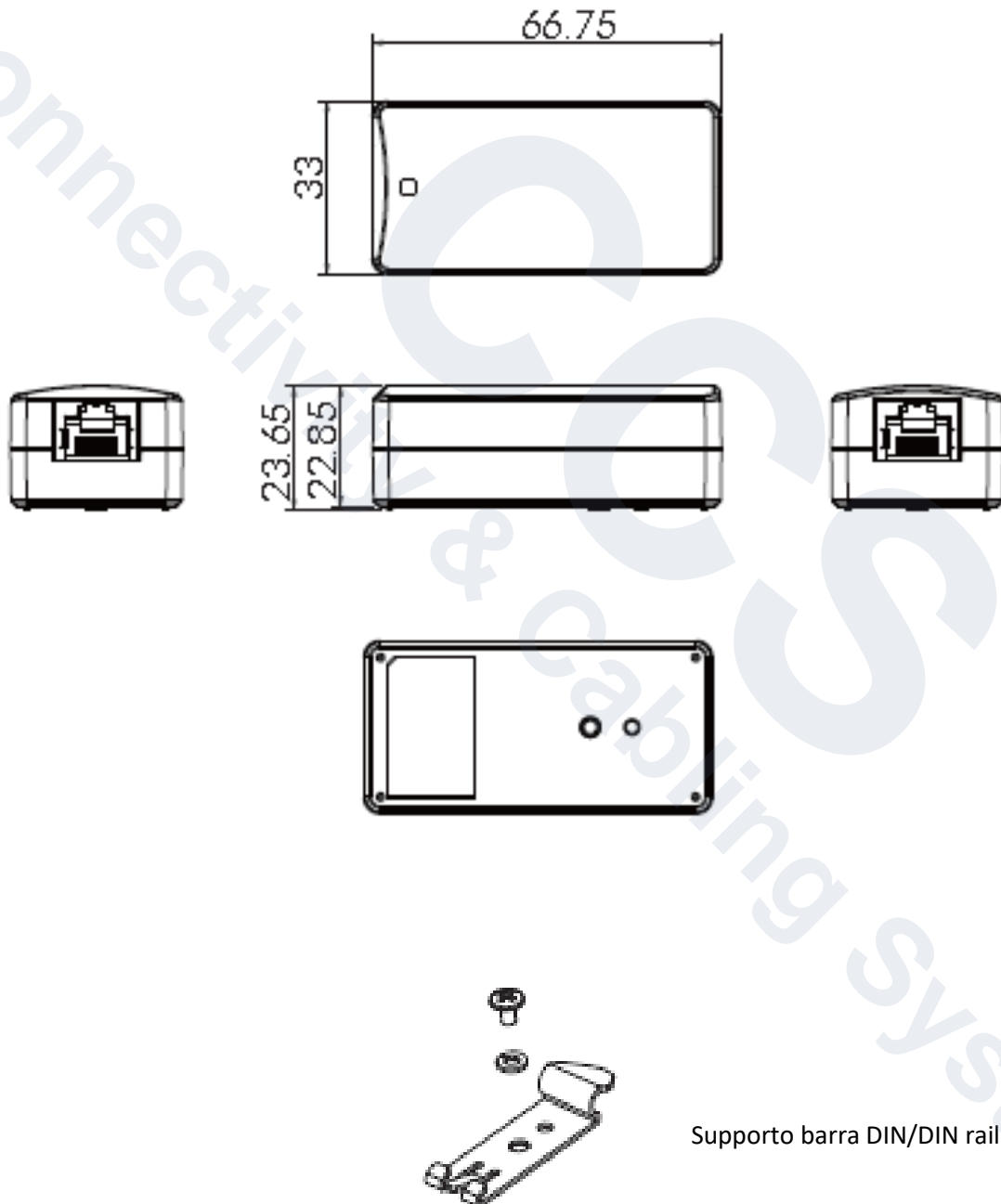
Standards	ISO/IEC 11801
	IEC 60601-1-2
	IEC 60100-3-2/3
	ANSI/AAMI ES60601-1
	EN 60529

Packaging

Package	Cardboard box – 1 pz
Each package includes	- 1 network isolator - 1 adapter for DIN rail installation

Codice articolo Product code:	2004004
Descrizione Description:	ISOLATORE DI RERE NETWORK ISOLATOR

DISEGNI TECNICI / TECHNICAL DRAWINGS



Supporto barra DIN/DIN rail clip