

Codice articolo Product code:	2005091 – 2005092 – 2005093 – 2005094
Descrizione Description:	PATCH CORD CCS CAT. 6A RJ45-RJ45 LSZH SCHERMATA S/FTP - T568B - COLORE BIANCO CCS LSZH CAT. 6A SHIELDED S/FTP RJ45-RJ45 PATCH CORD - T568B – WHITE COLOR



Descrizione

Bretella di collegamento CCS RJ45-RJ45 di categoria 6_A schermata con guaina colore bianco LSZH (Low Smoke Zero Halogen) e cappuccio colore blu.

Idonea per applicazioni 10 Gigabit Ethernet (IEEE 802.3an).

Description

CAT 6_A CCS RJ45-RJ45 shielded patch cord, with white LSZH (Low Smoke Zero Halogen) outer jack and blue boot.

Ideal for 10 Gigabit Ethernet applications (IEEE 802.3an).

Prestazioni

Certificazioni	Force Technology Canale trasmissivo in Classe EA
Standards	ISO/IEC 11801-1/2:2017 (Ed. 1.0) EN 50173-1:2011 EN 50173-2:2007 incluso amend. A1:2010 ANSI/TIA-568-C.2 IEC 60512-99-002 (draft 48B/2531/CD)

Performance

Compliance	Force Technology Class EA Channel Link
Approvals	ISO/IEC 11801-1/2:2017 (Ed. 1.0) EN 50173-1:2011 EN 50173-2:2007 incluso amend. A1:2010 ANSI/TIA-568-C.2 IEC 60512-99-002 (draft 48B/2531/CD)

Caratteristiche costruttive

Tipo di spina	Categoria 6 _A schermata
Contatti	In lega di bronzo placcati oro 50 µm
Materiale di isolamento	Termoplastico ad alta resistenza meccanica, ritardante la fiamma tipo UL94V-0
Schema collegamento	T568B
Cavo	Cat. 6 _A S/FTP a 4 coppie bilanciate da 100 Ohm con conduttori in rame rosso flessibile AWG 26/7
Schermatura cavo	Treccia in rame su cordato + foglio Al/PET su singola coppia
Guaina	LSZH
Diametro	6,3 mm
Colore	Cavo Bianco RAL 9018 Cappuccio Blu RAL 5015
Marchiatura cavo	Qubix by CCS Patch cable S/FTP LSZH 4P 26/7AWG 100 OHM CAT. 6A ISO/IEC 11801 EN 50173 ASI/TIA 568-C.2

Construction characteristics

Plug type	Shielded Category 6 _A
Contacts	Phosphor bronze alloy plated with 50µm of gold
Insulation material	Polycarbonate, high-impact, flame retardant plastic, UL94V-0 rated
Wiring scheme	T568B
Cable	S/FTP CAT 6 _A , shielded 4-pair cable (100 Ohm), AWG 26/7 flex bare copper conductors
Cable shield	Copper braid + Al/PET foil on each pair
Jacket	LSZH
Diameter	6,3 mm
Color	Cable White RAL 9018 Boot Blue RAL 5015
Cable printing	Qubix by CCS Patch cable S/FTP LSZH 4P 26/7AWG 100 OHM CAT. 6A ISO/IEC 11801 EN 50173 ASI/TIA 568-C.2

Caratteristiche meccaniche

N° cicli di inserzione spine	Min. 750 cicli
Tenuta	50N per 60 sec

Mechanical properties

Insertion-extraction life	Min. 750 cycles
Retention	50N for 60 sec

Codice articolo Product code:	2005091 – 2005092 – 2005093 – 2005094
Descrizione Description:	PATCH CORD CCS CAT. 6A RJ45-RJ45 LSZH SCHERMATA S/FTP - T568B - COLORE BIANCO CCS LSZH CAT. 6A SHIELDED S/FTP RJ45-RJ45 PATCH CORD - T568B – WHITE COLOR

Condizioni di utilizzo e stoccaggio

Temperatura di stoccaggio	Da -40°C a +75°C
Temperatura di lavoro	Da -10°C a +60°C
Umidità relativa	Max. 93% senza condensazione

Environmental conditions

Storage temperature	From -40°C to +75°C
Operating temperature	From -10°C to +60°C
Relative humidity	Maximum non-condensing 93%

Caratteristiche elettriche

Resistenza di contatto	Max. 20 mOhm
Resistenza di isolamento	Min. 500 MOhm @100 Vdc
Corrente limite	1,5 A
Impedenza caratteristica	100 Ohm

Electrical properties

Contact resistance	Max. 20 mOhm
Insulation resistance	Min. 500 MOhm @100 Vdc
Current rating	1,5 A
Characteristic impedance	100 Ohm

Pezzature

Lunghezza	Codice	Colore
1 mt	2005091	Bianco RAL 9018
2mt	2005092	Bianco RAL 9018
3mt	2005093	Bianco RAL 9018
5 mt	2005094	Bianco RAL 9018

Sizes

Length	Code	Color
1 mt	2005091	White RAL 9018
2mt	2005092	White RAL 9018
3mt	2005093	White RAL 9018
5 mt	2005094	White RAL 9018

Confezionamento

Confezione sacchetto PE	200x250 mm – 1pz
Ogni confezione include	- 1 patch cord CCS RJ45-RJ45 S/FTP Cat 6 _A L=1 mt

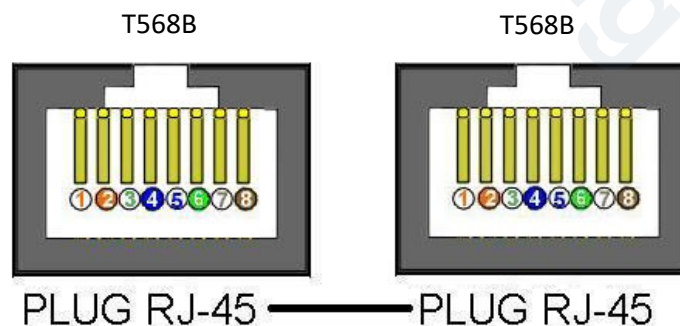
Packaging

Packing PE bag	200x250 mm – 1pz
Each package includes	- 1 CCS Cat 6 _A RJ45-RJ45 S/FTP patch cord L=1 mt

PROPRIETA' TRASMISSIVE / TRANSMISSION PROPERTIES

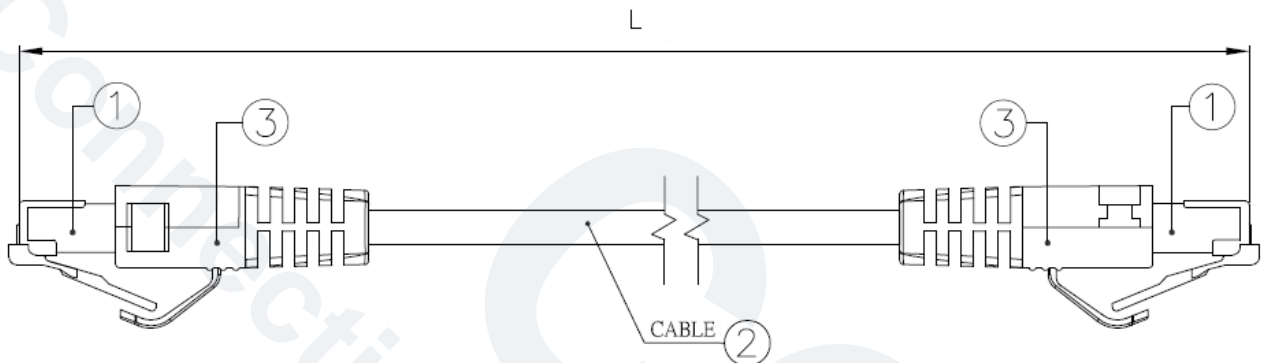
Freq		1	10	100	200	250	300	400	500
NEXT	min (dB)	65	64	45	41	39	37	33	31
RL	min (dB)	-	22.8	18	15	14	12.8	10.9	9.5

SCHEMA COLLEGAMENTO/WIRING DIAGRAM



Codice articolo Product code:	2005091 – 2005092 – 2005093 – 2005094
Descrizione Description:	PATCH CORD CCS CAT. 6A RJ45-RJ45 LSZH SCHERMATA S/FTP - T568B - COLORE BIANCO CCS LSZH CAT. 6A SHIELDED S/FTP RJ45-RJ45 PATCH CORD - T568B – WHITE COLOR

DISEGNO TECNICO/TECHNICAL DRAWINGS



PIN OUT			
CN1		CN2	COLOR/COLORE
1	_____	1	White/Orange - Bianco/Arancio
2	_____	2	Orange - Arancio
3	_____	3	White/Green - Bianco/Verde
4	_____	4	Blue - Blu
5	_____	5	White/Blue - Bianco/Blu
6	_____	6	Green - Verde
7	_____	7	White/Brown - Bianco/Marrone
8	_____	8	Brown - Marrone

No#	Description/Descrizione	
1	Cable	S/FTP CAT 6A, shielded 4-pair cable (100 Ohm), AWG 26/7 flex bare copper conductors, LSZH jacket, white color
	Cavo	Cat. 6A S/FTP a 4 coppie bilanciate da 100 Ohm con conduttori in rame rosso flessibile AWG 26/7, guaina in LSZH, colore bianco
2	Plug	RJ45 Cat 6A, 8 contacts gold plated RJ45 Cat 6A, 8 contatti placcati oro
3	Boot	Molded PVC
		PVC stampato