



Descrizione :

**ARMADI DATACENTER SERIE PRO**  
**Porta anteriore in vetro e pannelli laterali e posteriore ciechi**

La gamma di armadi Datacenter serie PRO è stata ideata per il contenimento di tutte le principali tipologie di server e apparecchiature attive modulari 19" disponibili nel mercato del networking. La soluzione supporta tutti gli accessori standard 19" ed è adatta all'installazione di accessori specifici con profondità e portate maggiorate per il contenimento e supporto di apparati non modulari. Sono fornibili nelle versioni con larghezza pari a 600 o 800 mm e profondità di 1000 o 1200 mm, con porta anteriore in vetro e pannelli laterali e posteriore ciechi. In funzione delle esigenze di installazione è possibile richiedere la personalizzazione degli armadi in configurazioni speciali.

CODICE		DESCRIZIONE	DIMENSIONI (mm)						PESO	PORTATA
			INGOMBRO			UTILI				
RAL 7035	RAL 9005		L	P	H	L.ut	P.ut	H.ut	Kg	Kg
2009028	2009028N	Armadio 19" 600x1000x27U	600	1000	1340	486.5	926	1220	90	1000
2009038	2009038N	Armadio 19" 800x1000x27U	800	1000	1340	686.5	926	1220	105	1000
2009015	2009015N	Armadio 19" 600x1000x42U	600	1000	2007	486.5	926	1887	120	1000
2009031	2009031N	Armadio 19" 800x1000x42U	800	1000	2007	686.5	926	1887	135	1000
2009059	2009059N	Armadio 19" 800x1200x42U	800	1200	2007	686.5	1126	1887	150	1000
2009043	2009043N	Armadio 19" 600x1000x47U	600	1000	2229	486.5	926	2019	130	1000
2009034	2009034N	Armadio 19" 800x1000x47U	800	1000	2229	686.5	926	2109	145	1000



**CARATTERISTICHE PRINCIPALI**

- Struttura in lamiera d'acciaio
- Verniciatura colore: Grigio RAL 7035 o Nero RAL 9005 (a richiesta)
- Porta anteriore in cristallo temperato a sgancio rapido con sistema di apertura a 270°
- Pannelli di chiusura laterali e posteriore ciechi completamente removibili con sgancio rapido ad ¼ di giro
- Disponibile su richiesta in configurazioni speciali
- Chiusura con maniglia a pulsante corredata di chiave
- Ventilazione interna tramite feritoie presenti sui pannelli laterali e alla base dell'armadio, predisposizione per la ventilazione forzata sotto tetto
- Flange asportabili per l'ingresso dei cavi dalla parte superiore o inferiore
- Grado di protezione IP20 secondo EN 60529
- 4 montanti 19" in accordo alla IEC 60297-1, rifiniti con vernice metallizzata e con serigrafie indicanti le unità
- Guide scorrevoli numerate per la regolazione in profondità dei montanti
- Predisposizione di messa a terra
- Carico statico con piedini: 1000 Kg
- Robusta base per appoggio
- 4 piedini di livellamento
- Conforme agli standard IEC 60297, EN 62208



*scheda tecnica*

Descrizione :

**ARMADI DATACENTER SERIE PRO**

**Porta anteriore in vetro e pannelli laterali e posteriore ciechi**

*DISEGNI TECNICI*



QUBIX S.p.A. Networking solutions – Via Canada, 22/A – 35127 Padova – Italy  
Tel. +39 049 7801994 – Fax +39 049 775667 – <http://www.qubix.it>

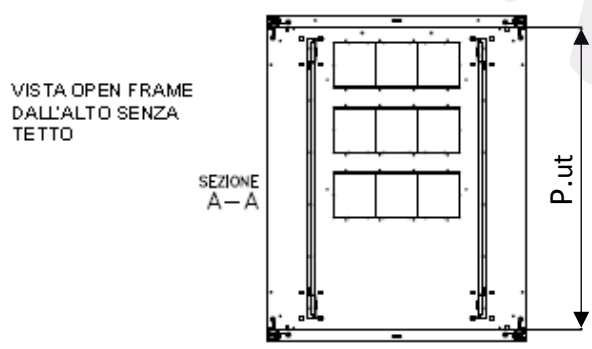
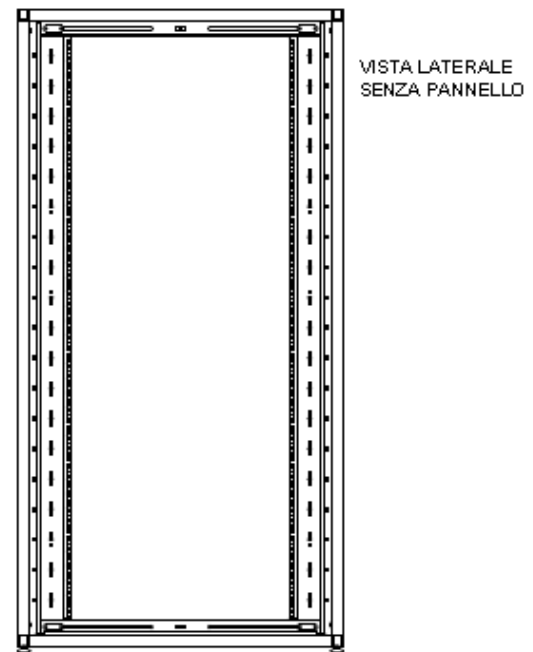
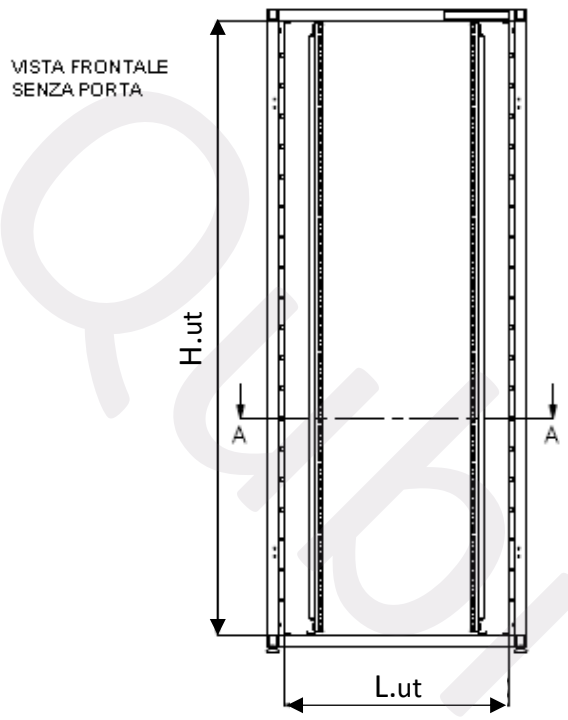
Rev. 01-19

Qubix S.p.A. si riserva di apportare modifiche e migliorie in qualsiasi momento senza preavviso  
Qubix S.p.A. reserves the right to make changes and improvements at any time without notice

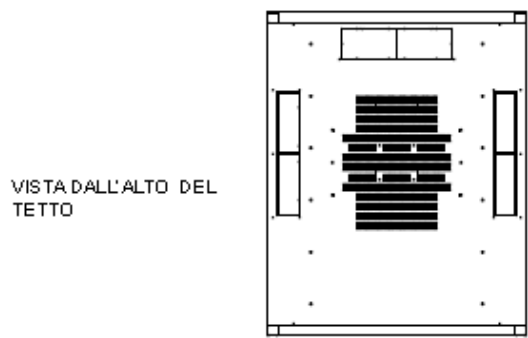


Descrizione : **ARMADI DATACENTER SERIE PRO**  
**Porta anteriore in vetro e pannelli laterali e posteriore ciechi**

*DISEGNI TECNICI*



PRE-TRANCIATO INGRESSO CAVI SULLA BASE



PRE-TRANCIATO INGRESSO CAVI SUL TETTO

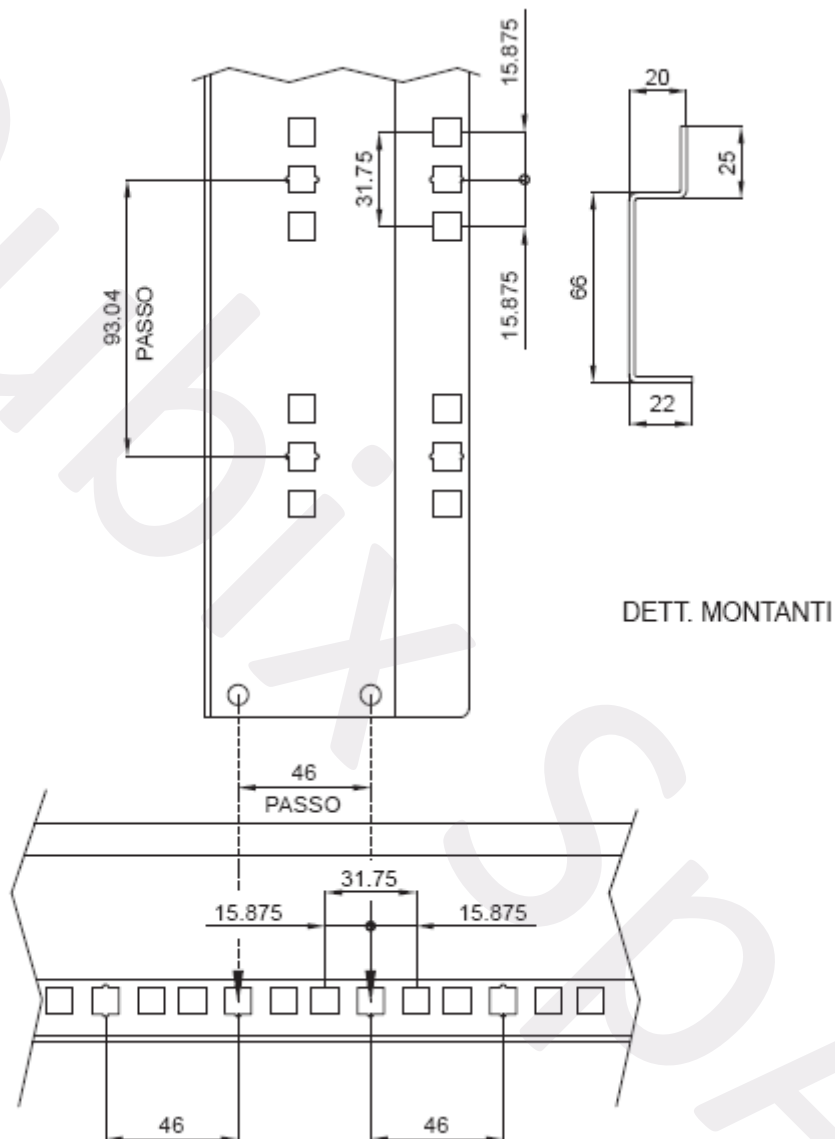
FORATURA PER AERAZIONE NATURALE E  
PREDISPOSIZIONE PER INSTALLAZIONE DI GRUPPI  
VENTOLA



Descrizione :

**ARMADI DATACENTER SERIE PRO**  
**Porta anteriore in vetro e pannelli laterali e posteriore ciechi**

*DISEGNI TECNICI*



NOTE

PASSO DI REGOLAZIONE MONTANTI 46mm  
CON POSSIBILI SPOSTAMENTI INTERMEDI DI 15.875mm