



Descrizione :

**ARMADI DATACENTER TECH**  
**Porta anteriore in vetro e pannelli laterali e posteriore ciechi**

La gamma di armadi Datacenter TECH è stata ideata per il contenimento di tutte le principali tipologie di server e apparecchiature attive modulari 19" disponibili nel mercato del networking. La soluzione supporta tutti gli accessori standard 19" ed è adatta all'installazione di accessori specifici con profondità e portate maggiorate per il contenimento e supporto di apparati non modulari. Sono fornibili nelle versioni con larghezza pari a 600 o 800 mm e profondità di 1000 o 1200 mm, con porta anteriore in vetro e pannelli laterali e posteriore a 2 sezioni ciechi.

CODICI		DESCRIZIONE	DIMENSIONI (mm)			PORTATA Kg
RAL 7035	RAL 9005		L	P	H	
2009128	2009128N	Armadio 19" 600x1000x27U	600	1000	1350	2000
2009138	2009138N	Armadio 19" 800x1000x27U	800	1000	1350	2000
2009115	2009115N	Armadio 19" 600x1000x42U	600	1000	2017	2000
2009171	2009171N	Armadio 19" 800x1000x42U	800	1000	2017	2000
2009159	2009159N	Armadio 19" 800x1200x42U	800	1200	2017	2000
2009143	2009143N	Armadio 19" 600x1000x47U	600	1000	2239	2000
2009134	2009134N	Armadio 19" 800x1000x47U	800	1000	2239	2000
2009160	2009160N	Armadio 19" 800x1200x47U	800	1200	2239	2000



**CARATTERISTICHE PRINCIPALI**

- Struttura in lamiera d'acciaio
- Verniciatura colore: Grigio RAL 7035 o Nero RAL 9005
- Porta anteriore in vetro temperato con maniglia basculante corredata di chiave e sistema di chiusura a tre punti
- Apertura porta fino a 180°
- Pannelli di chiusura laterali e posteriore ciechi a 2 sezioni completamente removibili con serratura a chiave per le versioni a 42 e 47U; pannelli a sezione unica per la versione a 27U
- Predisposizione per la ventilazione forzata sotto tetto
- Spazzole per l'entrata cavi sul fondo dell'armadio
- Flange asportabili predisposte per l'ingresso cavi sul fondo e sul tetto
- 4 montanti numerati 19" regolabili in profondità
- Grado di protezione IP20 secondo EN 60529
- Predisposizione di messa a terra
- Carico statico: 2000 Kg
- 4 piedini di livellamento
- Conforme agli standard IEC 60297, EN 61587-1, EN 60917

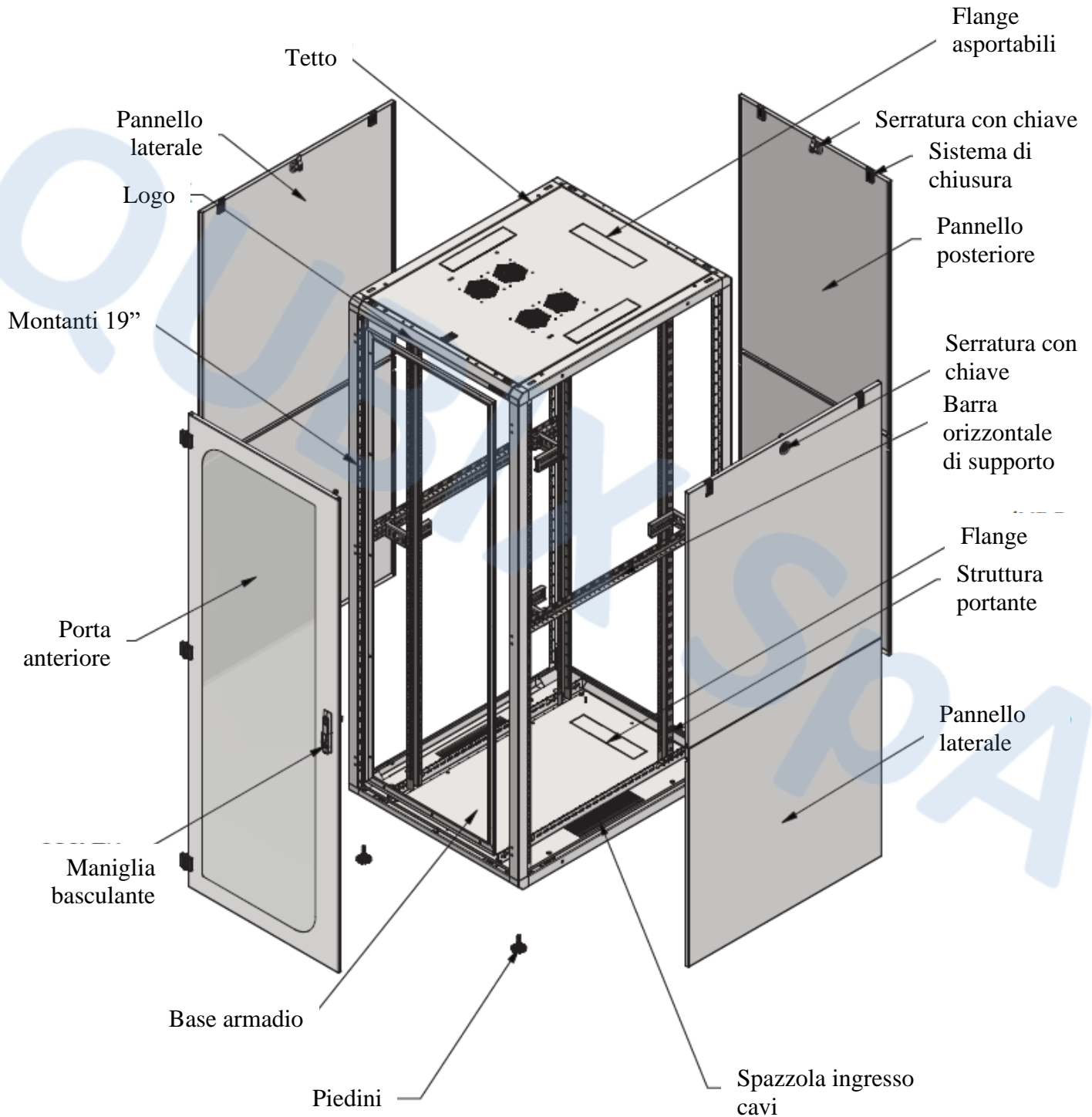


Descrizione :

**ARMADI DATACENTER TECH**

**Porta anteriore in vetro e pannelli laterali e posteriore ciechi**

*DISEGNI TECNICI*

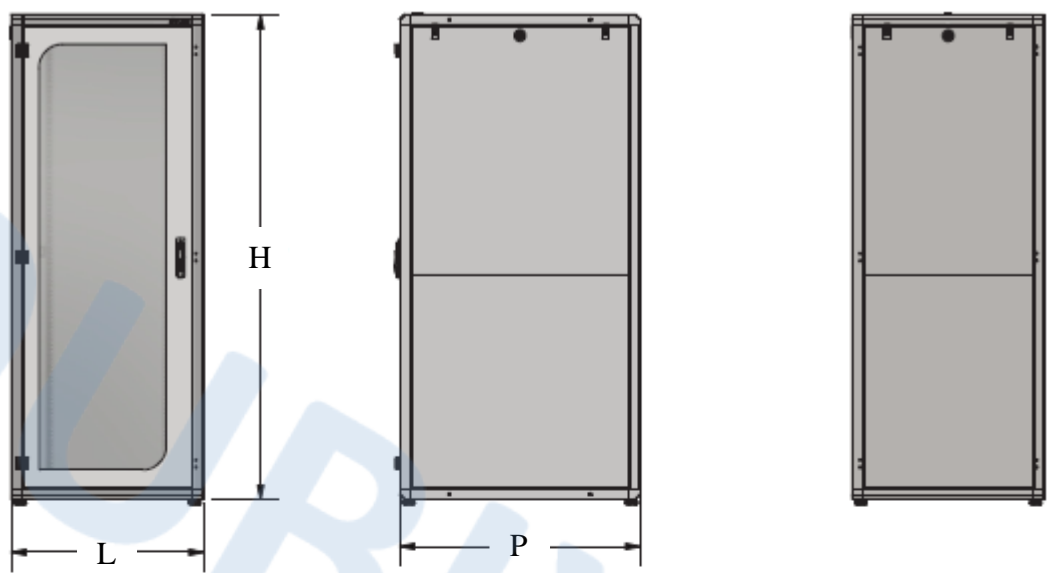




*scheda tecnica*

Descrizione : **ARMADI DATACENTER TECH**  
**Porta anteriore in vetro e pannelli laterali e posteriore ciechi**

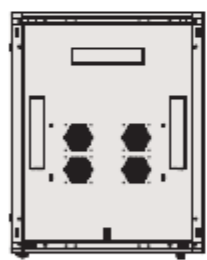
*DISEGNI TECNICI*



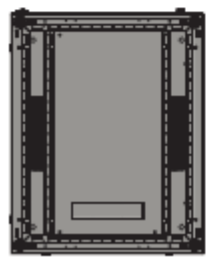
Vista frontale

Vista laterale

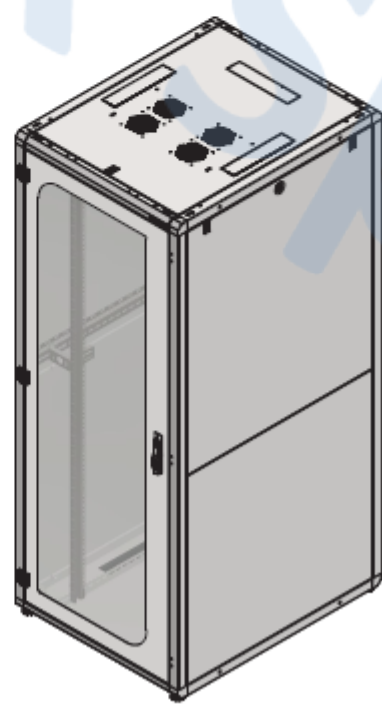
Vista dal retro



Vista dall'alto



Vista dal fondo



Vista isometrica

**QUBIX S.p.A. Networking solutions – Via Canada, 22/A – 35127 Padova – Italy**  
**Tel. +39 049 7801994 – Fax +39 049 775667 – <http://www.qubix.it>**

Rev. 01-24

*Qubix S.p.A. si riserva di apportare modifiche e migliorie in qualsiasi momento senza preavviso*  
*Qubix S.p.A. reserves the right to make changes and improvements at any time without notice*