



Descrizione :

**ARMADI DATACENTER TECH**  
**Porte anteriore e posteriore grigliate e pannelli laterali ciechi**

La gamma di armadi Datacenter TECH è stata ideata per il contenimento di tutte le principali tipologie di server e apparecchiature attive modulari 19" disponibili nel mercato del networking. La soluzione supporta tutti gli accessori standard 19" ed è adatta all'installazione di accessori specifici con profondità e portate maggiorate per il contenimento e supporto di apparati non modulari. Sono fornibili nelle versioni con larghezza pari a 800 mm e profondità di 1000 o 1200 mm, con porta anteriore ad un battente grigliata, porta posteriore a due battenti grigliata e pannelli laterali a 2 sezioni ciechi.

CODICI		DESCRIZIONE	DIMENSIONI (mm)			PORTATA Kg
RAL 7035	RAL 9005		L	P	H	
2009163	2009163N	Armadio 19" 800x1000x42U	800	1000	2017	2000
2009164	2009164N	Armadio 19" 800x1200x42U	800	1200	2017	2000
2009165	2009165N	Armadio 19" 800x1000x47U	800	1000	2239	2000
2009166	2009166N	Armadio 19" 800x1200x47U	800	1200	2239	2000



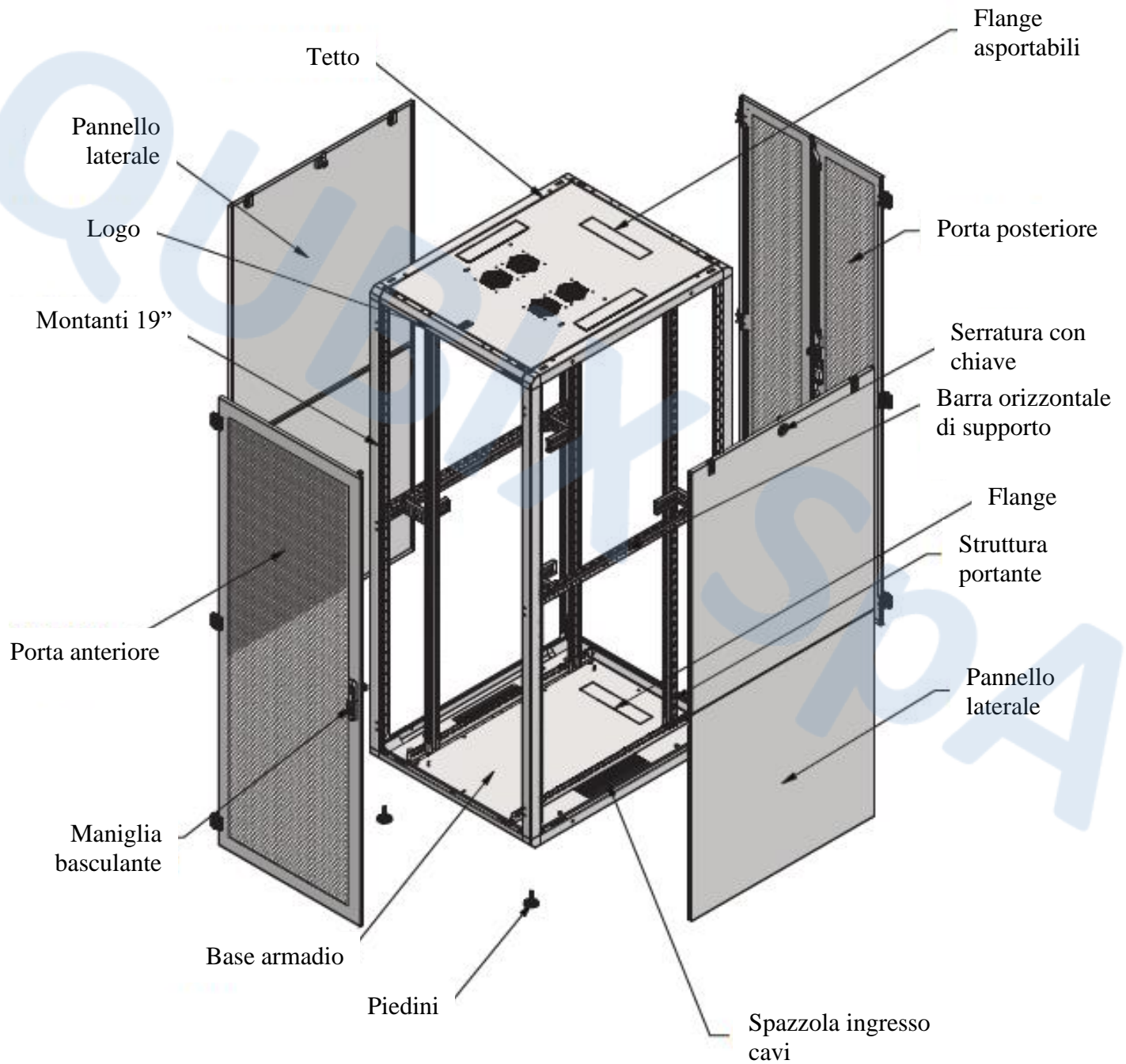
**CARATTERISTICHE PRINCIPALI**

- Struttura in lamiera d'acciaio
- Verniciatura colore: Grigio RAL 7035 o Nero RAL 9005 (a richiesta)
- Porta anteriore grigliata ad un battente e porta posteriore grigliata a due battenti con maniglie basculanti corodate di chiave e sistema di chiusura a tre punti
- Apertura porte fino a 180°
- Pannelli di chiusura laterali ciechi a 2 sezioni completamente removibili con serratura a chiave
- Predisposizione per la ventilazione forzata sotto tetto
- Spazzole per l'entrata cavi sul fondo dell'armadio
- Flange asportabili predisposte per l'ingresso cavi sul fondo e sul tetto
- 4 montanti numerati 19" regolabili in profondità
- Grado di protezione IP20 secondo EN 60529
- Predisposizione di messa a terra
- 4 piedini di livellamento
- Carico statico con piedini: 2000 Kg
- Conforme agli standard IEC 60297, EN 61587-1, EN 60917



Descrizione : **ARMADI DATACENTER TECH**  
**Porte anteriore e posteriore grigliate e pannelli laterali ciechi**

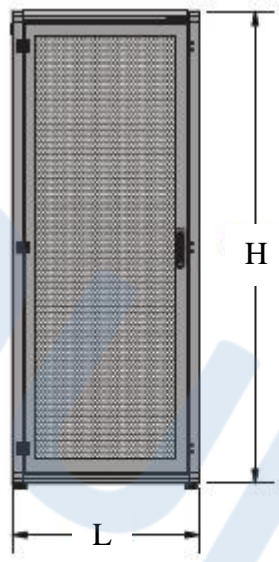
*DISEGNI TECNICI*



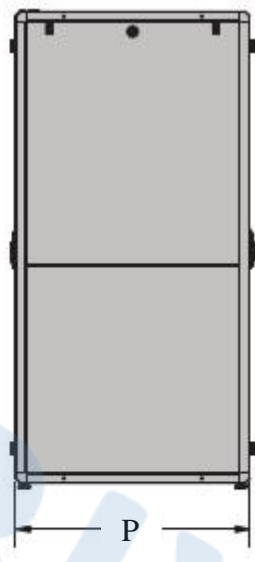


Descrizione : **ARMADI DATACENTER TECH**  
**Porte anteriore e posteriore grigliate e pannelli laterali ciechi**

*DISEGNI TECNICI*



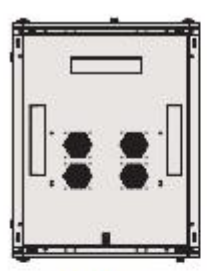
Vista frontale



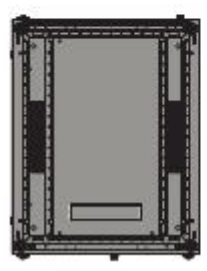
Vista laterale



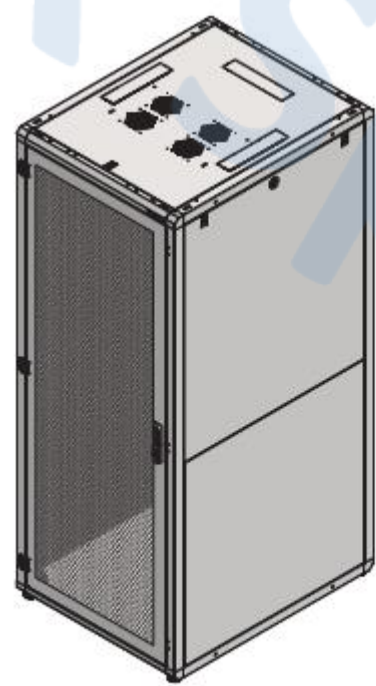
Vista dal retro



Vista dall'alto



Vista dal fondo



Vista isometrica