



Descrizione :

ARMADI DATACENTER TECH

Porta anteriore in vetro e pannelli laterali e posteriore ciechi

La gamma di armadi Datacenter TECH è stata ideata per il contenimento di tutte le principali tipologie di server e apparecchiature attive modulari 19" disponibili nel mercato del networking. La soluzione supporta tutti gli accessori standard 19" ed è adatta all'installazione di accessori specifici con profondità e portate maggiorate per il contenimento e supporto di apparati non modulari. Sono fornibili nelle versioni con larghezza pari a 600 o 800 mm e profondità di 1000 o 1200 mm, con porta anteriore in vetro e pannelli laterali e posteriore a 2 sezioni ciechi.

| CODICI | | DESCRIZIONE | DIMENSIONI (mm) | | | PORTATA Kg |
|----------|----------|--------------------------|-----------------|------|------|---------------|
| RAL 7035 | RAL 9005 | | L | P | H | |
| 2009128 | 2009128N | Armadio 19" 600x1000x27U | 600 | 1000 | 1350 | 2000 |
| 2009138 | 2009138N | Armadio 19" 800x1000x27U | 800 | 1000 | 1350 | 2000 |
| 2009115 | 2009115N | Armadio 19" 600x1000x42U | 600 | 1000 | 2017 | 2000 |
| 2009171 | 2009171N | Armadio 19" 800x1000x42U | 800 | 1000 | 2017 | 2000 |
| 2009159 | 2009159N | Armadio 19" 800x1200x42U | 800 | 1200 | 2017 | 2000 |
| 2009143 | 2009143N | Armadio 19" 600x1000x47U | 600 | 1000 | 2239 | 2000 |
| 2009134 | 2009134N | Armadio 19" 800x1000x47U | 800 | 1000 | 2239 | 2000 |
| 2009160 | 2009160N | Armadio 19" 800x1200x47U | 800 | 1200 | 2239 | 2000 |



CARATTERISTICHE PRINCIPALI

- Struttura in lamiera d'acciaio
- Verniciatura colore: Grigio RAL 7035 o Nero RAL 9005
- Porta anteriore in vetro temperato con maniglia basculante corredata di chiave e sistema di chiusura a tre punti
- Apertura porta fino a 180°
- Pannelli di chiusura laterali e posteriore ciechi a 2 sezioni completamente removibili con serratura a chiave per le versioni a 42 e 47U; pannelli a sezione unica per la versione a 27U
- Predisposizione per la ventilazione forzata sotto tetto
- Spazzole per l'entrata cavi sul fondo dell'armadio
- Flange asportabili predisposte per l'ingresso cavi sul fondo e sul tetto
- 4 montanti numerati 19" regolabili in profondità
- Grado di protezione IP20 secondo EN 60529
- Predisposizione di messa a terra
- Carico statico: 2000 Kg
- 4 piedini di livellamento
- Conforme agli standard IEC 60297, EN 61587-1, EN 60917

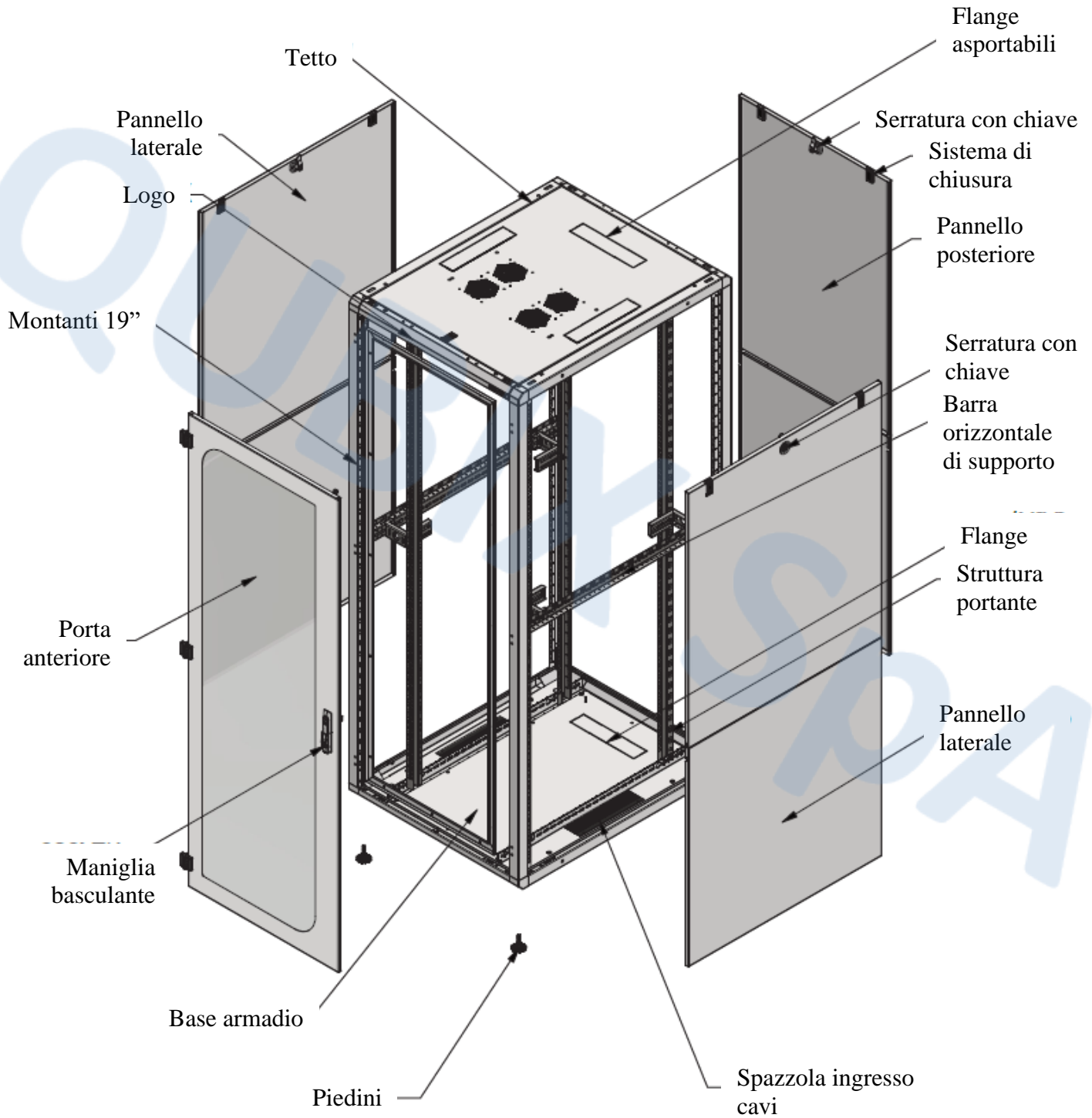


Descrizione :

ARMADI DATACENTER TECH

Porta anteriore in vetro e pannelli laterali e posteriore ciechi

DISEGNI TECNICI

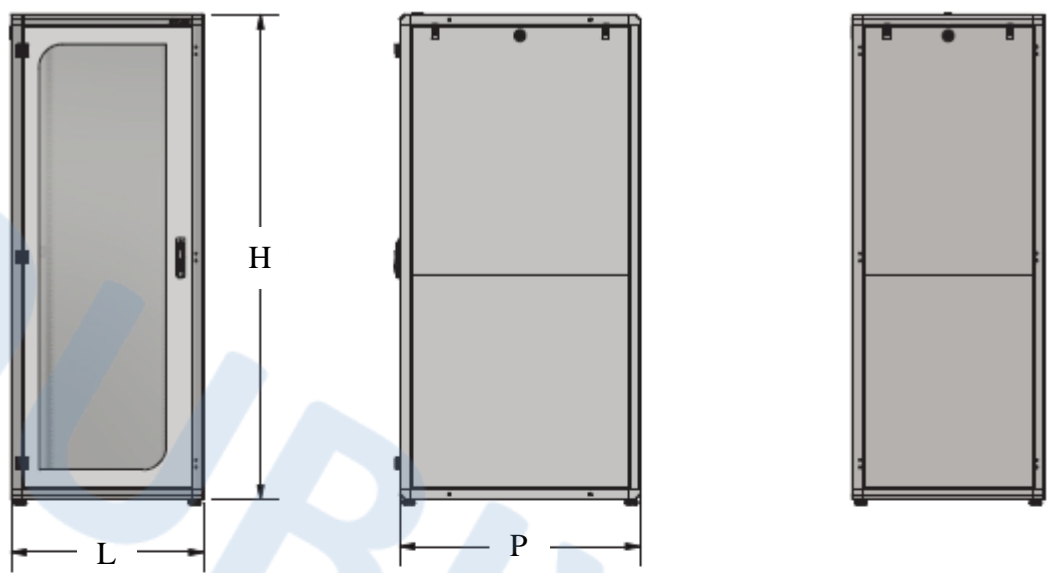




scheda tecnica

Descrizione : **ARMADI DATACENTER TECH**
Porta anteriore in vetro e pannelli laterali e posteriore ciechi

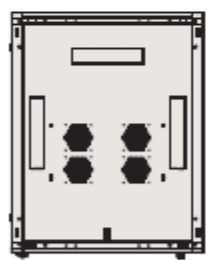
DISEGNI TECNICI



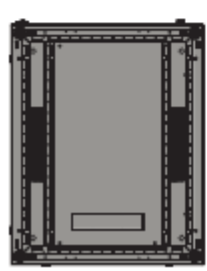
Vista frontale

Vista laterale

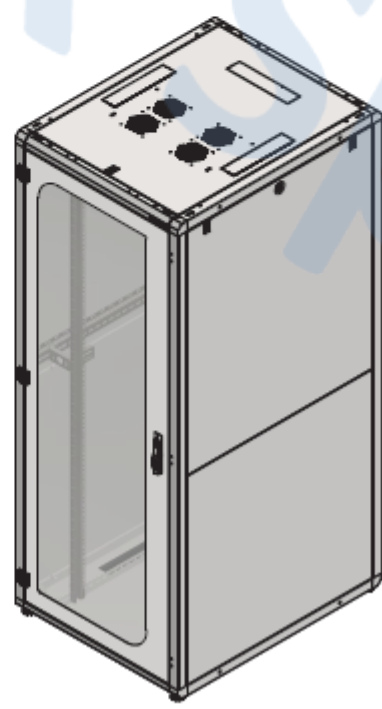
Vista dal retro



Vista dall'alto



Vista dal fondo



Vista isometrica

QUBIX S.p.A. Networking solutions – Via Canada, 22/A – 35127 Padova – Italy
Tel. +39 049 7801994 – Fax +39 049 775667 – <http://www.qubix.it>

Rev. 01-24

Qubix S.p.A. si riserva di apportare modifiche e migliorie in qualsiasi momento senza preavviso
Qubix S.p.A. reserves the right to make changes and improvements at any time without notice