



Codice Articolo:	2011602
Descrizione :	<u>KIT INSTALLAZIONE A PALO</u>

Kit per l'installazione a palo degli armadi a parete IP55.

CODICE	DESCRIZIONE
2011602	Kit per l'installazione a palo degli armadi a parete IP55



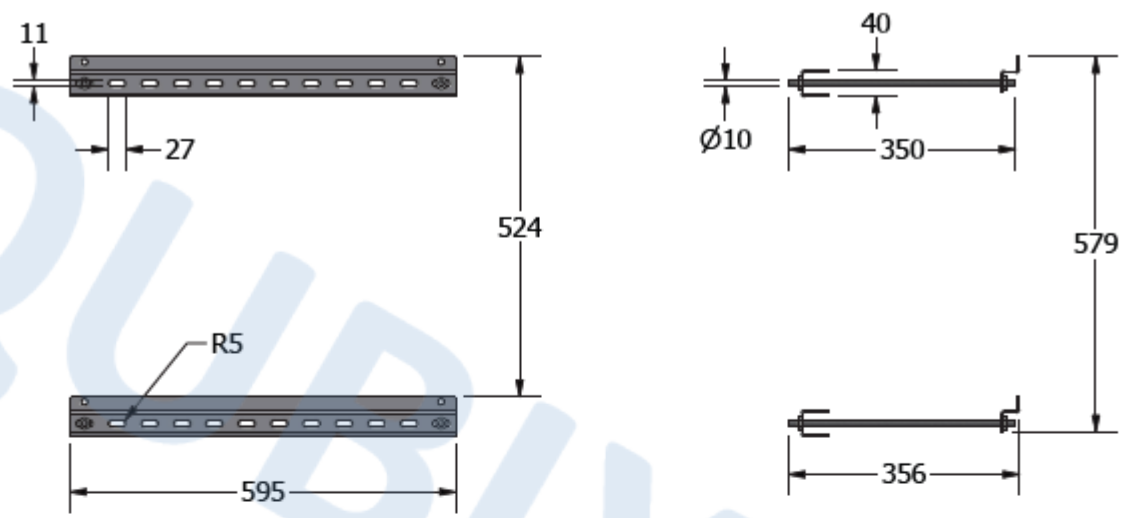
CARATTERISTICHE PRINCIPALI

- 4 staffe orizzontali
- 4 barre filettate M10
- Dadi e viti di fissaggio
- Struttura in lamiera d'acciaio
- Colore: grigio
- Da usarsi con armadi a parete IP55



Codice Articolo:	2011602
Descrizione :	<u>KIT INSTALLAZIONE A PALO</u>

DISEGNI TECNICI

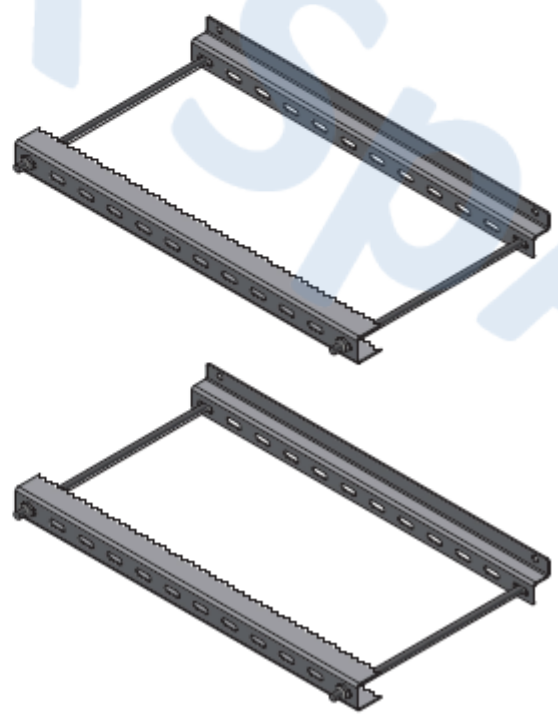


Vista frontale

Vista laterale



Vista dall'alto



Vista isometrica