

Codice articolo Product code:	2012002
Descrizione Description:	PLUG CCS CAT. 5E RJ45 SCHERMATO STP - T568A/B CAT. 5E CCS SHIELDED STP RJ45 PLUG - T568A/B



Descrizione

Spina plug CCS a 8 poli RJ45 di Categoria 5E schermata da usare per la connettorizzazione su cavi flessibili per bretelle di collegamento.

Prestazioni

Conformità	Categoria 5E – Classe D
Standards	ISO/IEC 1180-1/2:2017 EN 50173-1:2011 ANSI/TIA-568-C.2

Caratteristiche costruttive

Tipo di spina	Plug RJ45 schermato - T568A/B
Contatti	In lega di bronzo placcati oro 50 µm
Materiale di isolamento	Termoplastico ad alta resistenza meccanica, ritardante la fiamma tipo UL94V-2
Colore	Grigio metall.

Caratteristiche meccaniche

N° cicli di inserzione spine	Min. 750 cicli
------------------------------	----------------

Condizioni di utilizzo e stoccaggio

Temperatura di stoccaggio	Da -40°C a +70°C
Temperatura di lavoro	Da -10°C a +60°C
Umidità relativa	Max. 93% senza condensazione

Caratteristiche elettriche

Resistenza di contatto	Max. 20 mOhm
Resistenza di isolamento	Min. 1000 MOhm
Tensione di tenuta	1000 Vac per 1 min

Confezionamento

Contenitore in plastica	Contiene 100 plug CCS RJ45 Cat 5E UTP
-------------------------	---------------------------------------

Description

CCS Category 5E shielded 8-pole RJ45 plug to be used with flexible cable to create patch cords.

Performance

Compliance	Category 5E - Class D
Approvals	ISO/IEC 1180-1/2:2017 EN 50173-1:2011 ANSI/TIA-568-C.2

Construction characteristics

Plug type	Shielded RJ45 plug - T568A/B
Contacts	Phosphor bronze alloy plated with 50µm of gold
Insulation material	Polycarbonate, high-impact, flame retardant plastic, UL94V-2 rated
Color	Gray

Mechanical properties

Insertion-extraction life	Min. 750 cycles
---------------------------	-----------------

Environmental conditions

Storage temperature	From -40°C to +70°C
Operating temperature	From -10°C to +60°C
Relative humidity	Maximum non-condensing 93%

Electrical properties

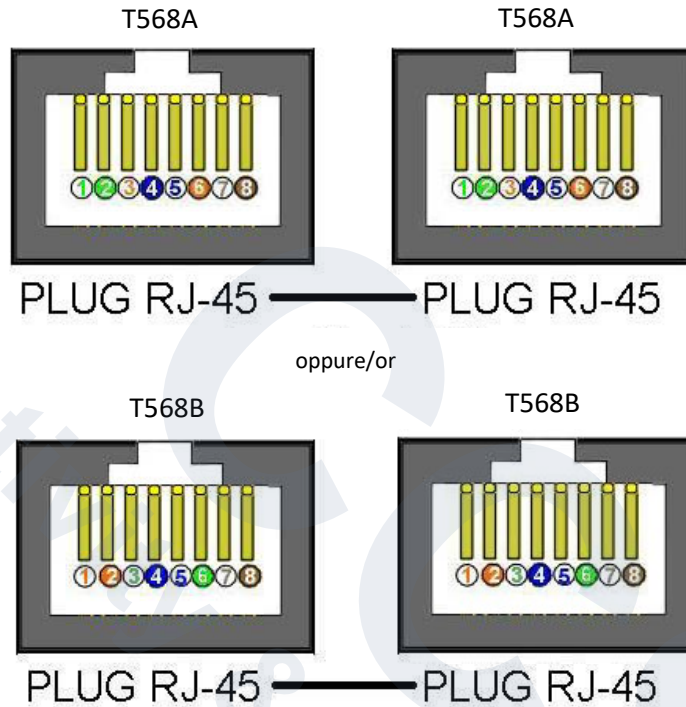
Contact resistance	Max. 20 mOhm
Insulation resistance	Min. 1000 MOhm
Dielectric withstanding voltage	1000 Vac for 1 min

Packaging

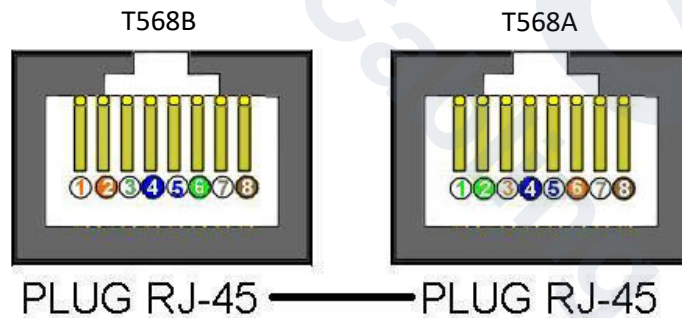
Plastic box	It contains 100 CCS Cat. 5E RJ45 UTP plugs
-------------	--

Codice articolo Product code:	2012002
Descrizione Description:	PLUG CCS CAT. 5E RJ45 SCHERMATO STP - T568A/B CAT. 5E CCS SHIELDED STP RJ45 PLUG - T568A/B

SCHEMA ASSEMBLAGGIO PLUG PER PATCH CORD DIRITTA /PLUGS ASSEMBLY SCHEME FOR STRAIGHT PATCH CORD



SCHEMA ASSEMBLAGGIO PLUG PER PATCH CORD INCROCIATA /PLUGS ASSEMBLY SCHEME FOR CROSSOVER PATCH CORD



Codice articolo Product code:	2012002
Descrizione Description:	PLUG CCS CAT. 5E RJ45 SCHERMATO STP - T568A/B CAT. 5E CCS SHIELDED STP RJ45 PLUG - T568A/B

DISEGNO TECNICO/TECHNICAL DRAWINGS

