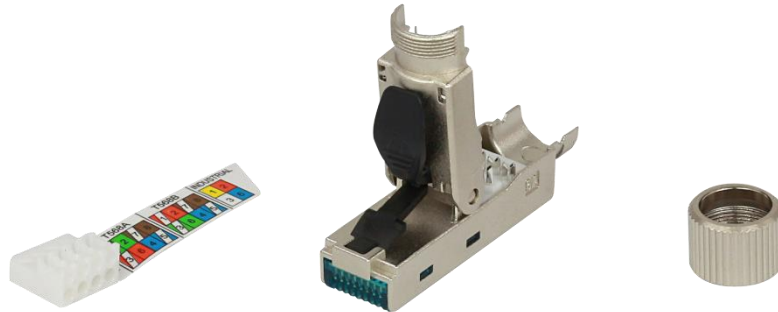


Codice articolo Product code:	2012026
Descrizione Description:	PLUG CCS CAT. 6A RJ45 SCHERMATO STP EASY CRIMP COMPACT CCS EASY CRIMP COMPACT SHIELDED RJ45 PLUG CAT. 6A STP



Descrizione

Spina plug CCS RJ45 Easy Crimp Compact di Categoria 6A schermata per la connettivazione di cavi con conduttori di tipo solido e flessibile. Ideale per la realizzazione di collegamenti MPTL (Modular Plug Terminated Link) o per bretelle di collegamento di lunghezza fuori standard. Idonea per applicazioni PoE/PoE+/PoE++.

Prestazioni

Certificazioni	UL & 4PPoE
Conformità	Categoria 6A - Classe E _A
Standards	ISO/IEC 11801 EN 50173-1 ANSI/TIA-568.2-D IEC 60603-7-51 IEC 60512-99-002

Caratteristiche costruttive

Tipo di spina	Plug RJ45 - T568A/B
Contatti	In lega di bronzo placcati oro 50 µm
Corpo plug	In lega d'alluminio placcata nichel
Organizer	PC-FR, policarbonato ritardante le fiamma UL94 V0
Pressacavo	Acciaio
Colore	Grigio metallizzato
Assemblaggio	Terminazione universale a perforazione d'isolamento Easy Crimp per connessioni facili e veloci che non necessitano l'utilizzo di utensili; per conduttori solidi da 22-26 AWG o flessibili da 23-27 AWG
Etichettatura	Doppia etichetta con schema di connessione T568A/B
Identificazioni e loghi	Logo CCS e P/N

Caratteristiche meccaniche

N° cicli di inserzione spine	Min. 750 cicli
Riterminazioni	5 volte
Diametro cavo supportato	6 - 9 mm

Condizioni di utilizzo e stoccaggio

Temperatura di stoccaggio	Da -40°C a +70°C
Temperatura di lavoro	Da -10°C a +60°C
Umidità relativa	Max. 85% senza condensazione

Description

CCS Easy Crimp Compact Cat. 6A shielded RJ45 plug used to connect cables with solid or stranded conductors. Ideal for the realization of MPTL connections (Modular Plug Terminated Link) or patch cords of non-standard length. It is compliant to PoE/PoE+/PoE++ applications.

Performance

Certifications	UL & 4PPoE
Compliance	Category 6A - Class E _A
Approvals	ISO/IEC 11801 EN 50173-1 ANSI/TIA-568.2-D IEC 60603-7-51 IEC 60512-99-002

Construction characteristics

Plug type	RJ45 plug - T568A/B
Contacts	Phosphor bronze alloy plated with 50µm of gold
Plug housing	Zinc alloy, nickel plated
Wiring cap	PC-FR, flame retardant polycarbonate UL94 V0
Cable gland	Streel
Colour	Metal grey
Assembly	Easy Crimp termination system for fast and easy connection without the use of tools; for solid copper conductors 22-26 AWG or stranded conductors 23-27 AWG
Labelling	Double label indicating T568A/B connection scheme
Printing	CCS logo & P/N

Mechanical properties

Insertion-extraction life	Min. 750 cycles
Re-termination capability	5 times
Supporting cable diameter	6 - 9 mm

Environmental conditions

Storage temperature	From -40°C to +70°C
Operating temperature	From -10°C to +60°C
Relative humidity	Maximum non-condensing 85%

Codice articolo Product code:	2012026
Descrizione Description:	PLUG CCS CAT. 6A RJ45 SCHERMATO STP EASY CRIMP COMPACT CCS EASY CRIMP COMPACT SHIELDED RJ45 PLUG CAT. 6A STP

Caratteristiche elettriche

Resistenza di contatto	Max. 20 mOhm
Resistenza di isolamento	Min. 500 MOhm @100 Vdc
Tensione di tenuta	1,0 kVdc per 1 minuto

Electrical properties

Contact resistance	Max. 20 mOhm
Insulation resistance	Min. 500 MOhm @100 Vdc
Dielectric withstanding voltage	1,0 kVdc for 1 minute

Confezionamento

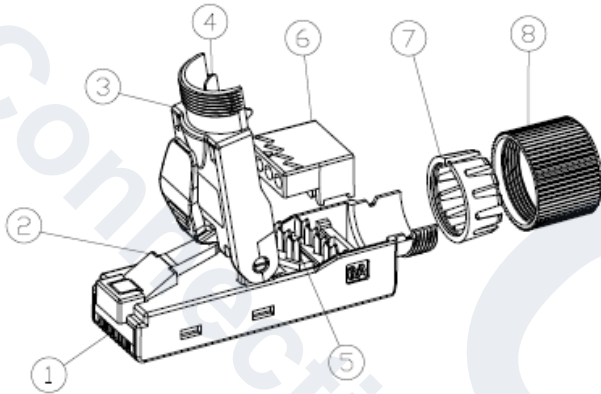
Confezione sacchetto PE	Sacchetto in plastica, 90x160 mm
Peso	80 gr
Ogni confezione include	1 plug CCS RJ45 CAT. 6A Easy Crimp Compact schermato

Packaging

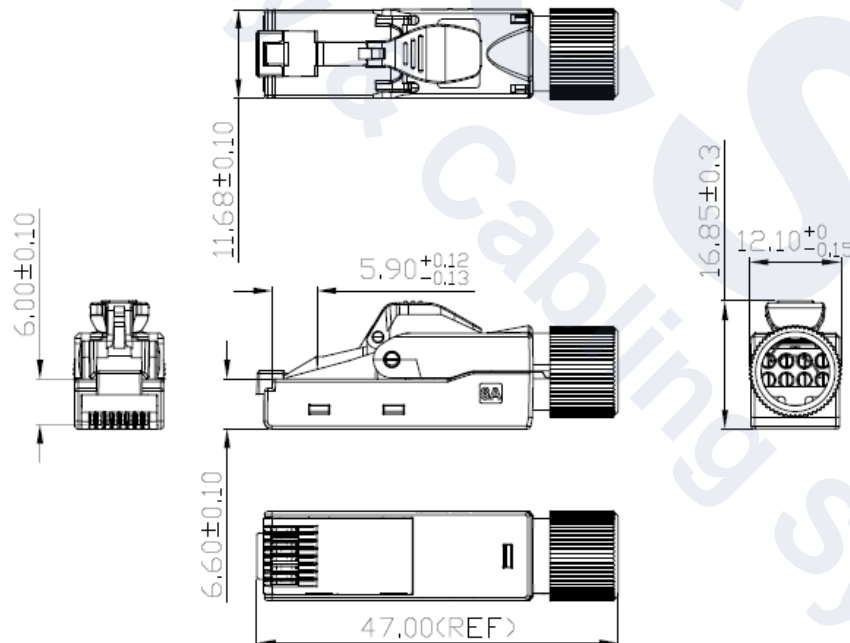
Packing PE bag	Plastic bag, 90x160 mm
Weight	80 gr
Each package includes	1 CAT. 6A CCS Easy Crimp Compact shielded RJ45 plug

Codice articolo Product code:	2012026
Descrizione Description:	PLUG CCS CAT. 6A RJ45 SCHERMATO STP EASY CRIMP COMPACT CCS EASY CRIMP COMPACT SHIELDED RJ45 PLUG CAT. 6A STP

DISEGNO TECNICO/TECHNICAL DRAWING



N°	Descrizione/Description
1	Contatti/Contacts
2	Aggancio/Latch
3	Corpo/Housing
4	Piastra di messa a terra/Grounding plate
5	Terminali IDC/IDC terminals
6	Organizer/Wiring cap
7	Guarnizione/C-ring
8	Pressacavo/Cable gland



Dimensioni in mm/ Dimension in mm