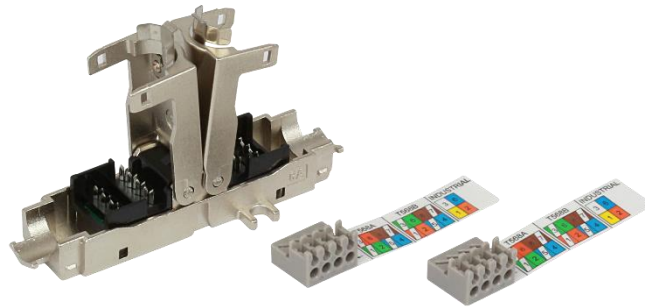


<b>Codice articolo</b> <b>Product code:</b>	<b>2012027</b>
<b>Descrizione</b> <b>Description:</b>	<b>GIUNTO INLINE CCS EASY CRIMP CAT. 6A SCHERMATO STP</b> <b>CCS EASY CRIMP INLINE SHIELDED COUPLER CAT. 6A STP</b>



#### **Descrizione**

Giunto CCS Easy Crimp in Categoria 6<sub>A</sub> schermato ideale per estendere link in rame esistenti.

#### **Prestazioni**

Conformità	Categoria 6 <sub>A</sub> - Classe E <sub>A</sub>
Standards	ISO/IEC 11801 EN 50173-1 ANSI/TIA-568.2-D

#### **Caratteristiche costruttive**

Corpo	In lega di zinco nichelato
Terminali IDC	In bronzo fosforoso stagnato
Organizer	PC-FR, policarbonato ritardante la fiamma UL94 V0
Colore	Grigio metallizzato
Assemblaggio	Terminazione a perforazione d'isolamento IDC; per conduttori in rame solido AWG 22 - 26
Etichettatura	Doppia etichetta con schema di connessione T568A/B
Identificazioni e loghi	Logo CCS e P/N

#### **Caratteristiche meccaniche**

Riterminazioni	5 cicli
Diametro cavo supportato	6 - 9 mm

#### **Condizioni di utilizzo e stoccaggio**

Temperatura di stoccaggio	Da -40°C a +70°C
Temperatura di lavoro	Da -10°C a +60°C
Umidità relativa	Max. 85% senza condensazione

#### **Caratteristiche elettriche**

Resistenza di contatto	Max. 20 mOhm
Resistenza di isolamento	Min. 500 MOhm @100 Vdc
Tensione di tenuta	1,0 kV AC

#### **Confezionamento**

Confezione sacchetto	Sacchetto in plastica, 90x160 mm
Peso	30 gr
Ogni confezione include	1 giunto CCS CAT. 6 <sub>A</sub> schermato

#### **Description**

CCS Easy Crimp Cat. 6<sub>A</sub> shielded field termination coupler ideal for extending multiple existing links.

#### **Performance**

Compliance	Category 6 <sub>A</sub> - Class E <sub>A</sub>
Approvals	ISO/IEC 11801 EN 50173-1 ANSI/TIA-568.2-D

#### **Construction characteristics**

Housing	Zinc-alloy nickel plated
IDC terminals	Phosphor bronze tin plated
Wiring cap	PC-FR, flame retardant polycarbonate UL94 V0
Colour	Metal grey
Assembly	Insulation Displacement Connection (IDC) termination; for solid copper conductors 22-26 AWG
Labelling	Double label indicating T568A/B connection scheme
Printing	CCS Logo and P/N

#### **Mechanical properties**

Re-termination capability	5 mechanical cycles
Supporting cable diameter	6 - 9 mm

#### **Environmental conditions**

Storage temperature	From -40°C to +70°C
Operating temperature	From -10°C to +60°C
Relative humidity	Maximum non-condensing 85%

#### **Electrical properties**

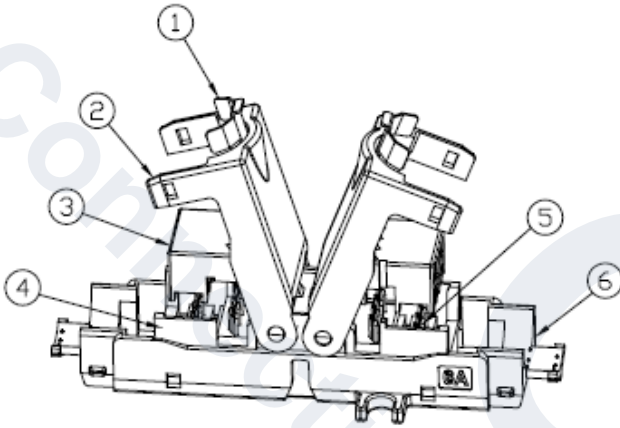
Contact resistance	Max. 20 mOhm
Insulation resistance	Min. 500 MOhm @100 Vdc
Dielectric withstanding voltage	1,0 kV AC

#### **Packaging**

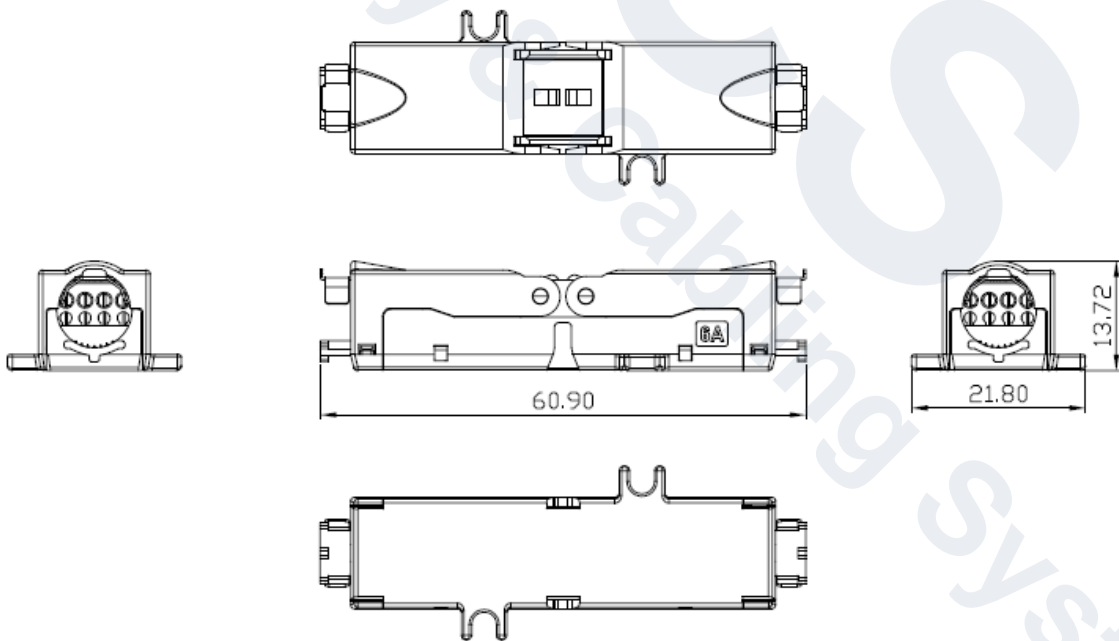
Packing bag	Plastic bag, 90x160 mm
Weight	30 gr
Each package includes	1 CCS CAT. 6 <sub>A</sub> shielded field coupler

Codice articolo Product code:	2012027
Descrizione Description:	GIUNTO INLINE CCS EASY CRIMP CAT. 6A SCHERMATO STP CCS EASY CRIMP INLINE SHIELDED COUPLER CAT. 6A STP

**DISEGNO TECNICO/TECHNICAL DRAWING**



N°	Descrizione/Description
1	Piastra di messa a terra/Grounding plate
2	Coperchio/Cover
3	Organizer/Wiring
4	Alloggio terminali / IDC housing
5	Terminali IDC/IDC terminals
6	Supporto cavo/Cable holder



Dimensioni in mm/ Dimensions in mm