



Descrizione :

ARMADI A PARETE TECH

Porta frontale in vetro, pannelli laterali ciechi

Armadi per installazione a parete gamma TECH per il contenimento di componenti di cablaggio strutturato e apparecchiature per reti LAN standard 19", struttura fissa con pannelli laterali asportabili per poter accedere con facilità alla parte posteriore del cablaggio, fornibile con profondità di 350, 450 o 600 mm e capacità variabile da 6 a 22U.

| CODICE | DESCRIZIONE | DIMENSIONI (mm) | | | PORTATA |
|---------|-------------------------|-----------------|-----|------|---------|
| | | L | P | H | |
| 2020021 | Armadio 19" 600x350x6U | 600 | 350 | 370 | 60 |
| 2020031 | Armadio 19" 600x450x6U | 600 | 450 | 370 | 60 |
| 2020032 | Armadio 19" 600x450x9U | 600 | 450 | 500 | 60 |
| 2020042 | Armadio 19" 600x600x9U | 600 | 600 | 500 | 60 |
| 2020034 | Armadio 19" 600x450x12U | 600 | 450 | 635 | 60 |
| 2020044 | Armadio 19" 600x600x12U | 600 | 600 | 635 | 60 |
| 2020035 | Armadio 19" 600x450x15U | 600 | 450 | 770 | 60 |
| 2020045 | Armadio 19" 600x600x15U | 600 | 600 | 770 | 60 |
| 2020046 | Armadio 19" 600x600x22U | 600 | 600 | 1080 | 60 |



CARATTERISTICHE PRINCIPALI

- Corpo in lamiera d'acciaio
- Verniciatura colore grigio RAL 7035
- Porta anteriore in vetro temprato con serratura e chiave di sicurezza, apertura oltre i 180°
- Pannelli laterali ciechi completamente removibili
- Ingresso cavi dall'alto e dal basso
- Asole di aerazione per la fuoriuscita dell'aria e predisposizione per la ventilazione forzata sotto tetto
- Grado di protezione IP20
- 4 montanti verticali, regolabili in profondità, per l'installazione degli accessori modulari 19"
- 2 supporti a L
- Carico statico: 60 kg

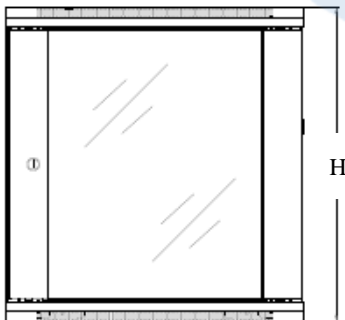
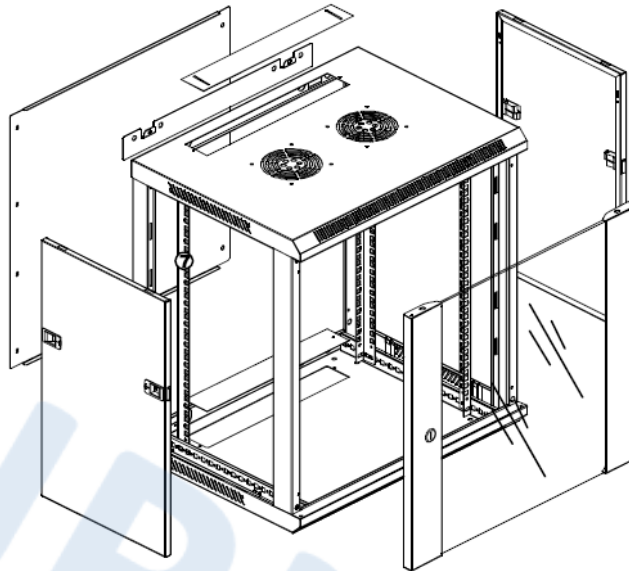


Descrizione :

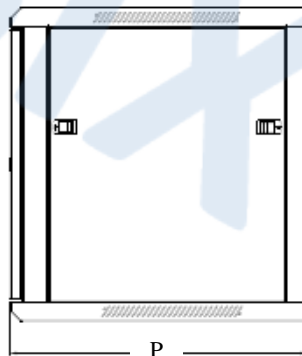
ARMADI A PARETE TECH

Porta frontale in vetro, pannelli laterali ciechi

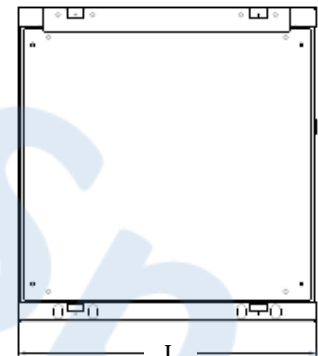
DISEGNO TECNICO



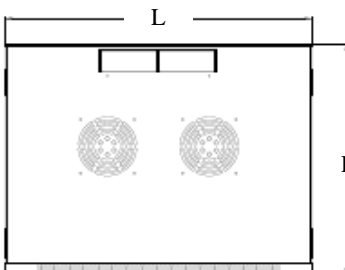
Vista frontale



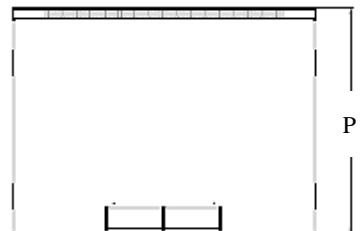
Vista laterale



Vista posteriore



Vista dall'alto



Vista dal fondo