



Descrizione :

**ARMADI A PARETE TECH FLAT PACK**  
**Porta frontale in vetro, pannelli laterali ciechi**

Armadi per installazione a parete gamma TECH versione Flat Pack per il contenimento di componenti di cablaggio strutturato e apparecchiature per reti LAN standard 19". Disponibili nelle versioni con profondità di 450 o 600 mm, capacità variabile da 6 a 22U, colore nero, sono dotati di pannelli laterali asportabili per poter accedere con facilità alla parte posteriore del cablaggio, predisposizioni per la ventilazione naturale e forzata, 2 montanti anteriori 19". Gli armadi di questa serie Flat Pack sono forniti smontati, permettono un notevole risparmio di spazio durante le fasi di stoccaggio e trasporto e si assemblano in pochissimi minuti.

CODICE	DESCRIZIONE	DIMENSIONI (mm)			PORTATA
		L	P	H	
2020031NF	Armadio 19" 570x450x6U Flat Pack, nero	570	450	370	60
2020032NF	Armadio 19" 570x450x9U Flat Pack, nero	570	450	500	60
2020042NF	Armadio 19" 570x600x9U Flat Pack, nero	570	600	500	60
2020034NF	Armadio 19" 570x450x12U Flat Pack, nero	570	450	635	60
2020044NF	Armadio 19" 570x600x12U Flat Pack, nero	570	600	635	60
2020035NF	Armadio 19" 570x450x15U Flat Pack, nero	570	450	770	60
2020045NF	Armadio 19" 570x600x15U Flat Pack, nero	570	600	770	60
2020046NF	Armadio 19" 570x600x22U Flat Pack, nero	570	600	1080	60



Flat Pack

**CARATTERISTICHE PRINCIPALI**

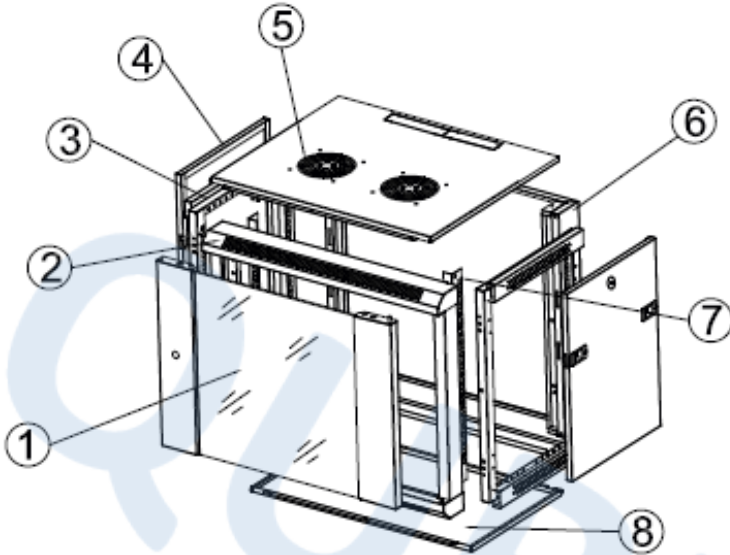
- Corpo in lamiera d'acciaio
- Verniciatura colore nero RAL 9005
- Porta anteriore in vetro temprato con serratura e chiave di sicurezza, apertura oltre i 180°
- Pannelli laterali ciechi completamente removibili
- Ingresso cavi dall'alto e dal basso
- Asole di aerazione per la fuoriuscita dell'aria e predisposizione per la ventilazione forzata sotto tetto
- Grado di protezione IP20
- 2 montanti verticali, regolabili in profondità, per l'installazione degli accessori modulari 19"
- Carico statico: 60 kg



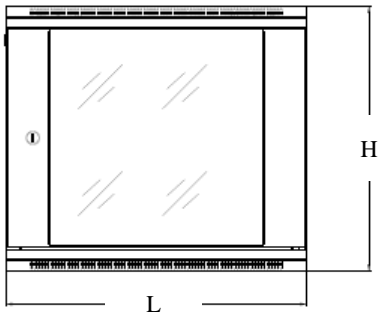
Descrizione :

**ARMADI A PARETE TECH FLAT PACK**  
**Porta frontale in vetro, pannelli laterali ciechi**

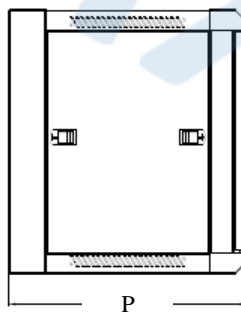
**DISEGNO TECNICO**



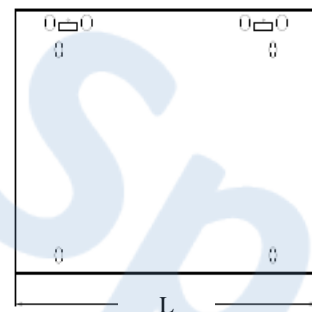
COMPONENTE	DESCRIZIONE
# 1	Porta frontale con vetro - 1 pz
# 2	Telaio anteriore - 1 pz
# 3	Telaio laterale - 2 pz
# 4	Pannello laterale - 2 pz
# 5	Pannello superiore - 1 pz
# 6	Telaio posteriore - 1 pz
# 7	Montanti 19" - 2 pz
# 8	Pannello inferiore - 1 pz



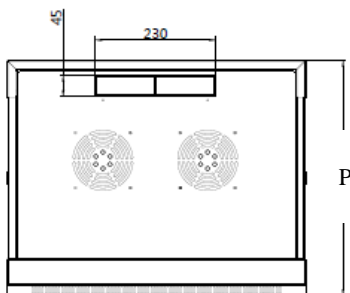
Vista frontale



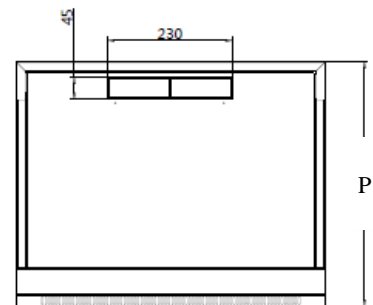
Vista laterale



Vista posteriore



Vista dall'alto



Vista dal fondo