



Descrizione :

ARMADI A PARETE TECH FLAT PACK
Porta frontale in vetro, pannelli laterali ciechi

Armadi per installazione a parete gamma TECH versione Flat Pack per il contenimento di componenti di cablaggio strutturato e apparecchiature per reti LAN standard 19". Disponibili nelle versioni con profondità di 450 o 600 mm, capacità variabile da 6 a 22U, colore nero, sono dotati di pannelli laterali asportabili per poter accedere con facilità alla parte posteriore del cablaggio, predisposizioni per la ventilazione naturale e forzata, 2 montanti anteriori 19". Gli armadi di questa serie Flat Pack sono forniti smontati, permettono un notevole risparmio di spazio durante le fasi di stoccaggio e trasporto e si assemblano in pochissimi minuti.

| CODICE | DESCRIZIONE | DIMENSIONI (mm) | | | PORTATA |
|-----------|---|-----------------|-----|------|---------|
| | | L | P | H | |
| 2020031NF | Armadio 19" 570x450x6U Flat Pack, nero | 570 | 450 | 370 | 60 |
| 2020032NF | Armadio 19" 570x450x9U Flat Pack, nero | 570 | 450 | 500 | 60 |
| 2020042NF | Armadio 19" 570x600x9U Flat Pack, nero | 570 | 600 | 500 | 60 |
| 2020034NF | Armadio 19" 570x450x12U Flat Pack, nero | 570 | 450 | 635 | 60 |
| 2020044NF | Armadio 19" 570x600x12U Flat Pack, nero | 570 | 600 | 635 | 60 |
| 2020035NF | Armadio 19" 570x450x15U Flat Pack, nero | 570 | 450 | 770 | 60 |
| 2020045NF | Armadio 19" 570x600x15U Flat Pack, nero | 570 | 600 | 770 | 60 |
| 2020046NF | Armadio 19" 570x600x22U Flat Pack, nero | 570 | 600 | 1080 | 60 |



Flat Pack

CARATTERISTICHE PRINCIPALI

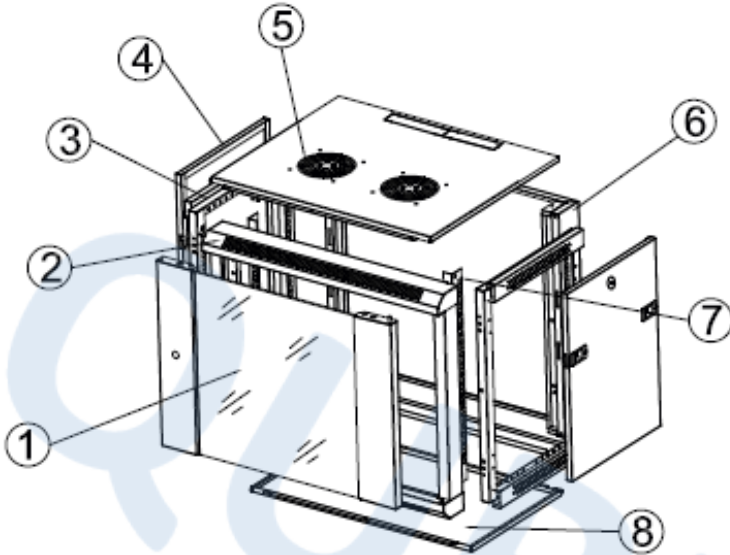
- Corpo in lamiera d'acciaio
- Verniciatura colore nero RAL 9005
- Porta anteriore in vetro temprato con serratura e chiave di sicurezza, apertura oltre i 180°
- Pannelli laterali ciechi completamente removibili
- Ingresso cavi dall'alto e dal basso
- Asole di aerazione per la fuoriuscita dell'aria e predisposizione per la ventilazione forzata sotto tetto
- Grado di protezione IP20
- 2 montanti verticali, regolabili in profondità, per l'installazione degli accessori modulari 19"
- Carico statico: 60 kg



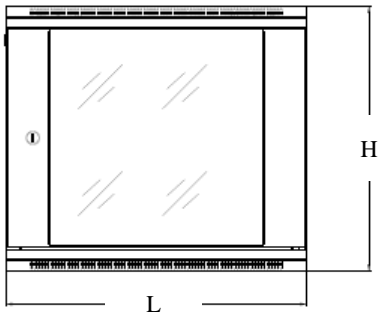
Descrizione :

ARMADI A PARETE TECH FLAT PACK
Porta frontale in vetro, pannelli laterali ciechi

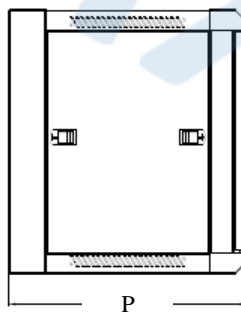
DISEGNO TECNICO



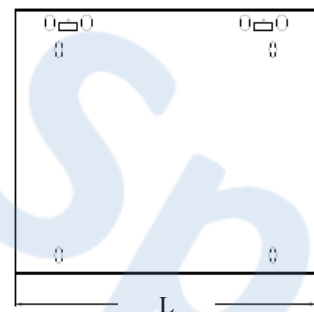
| COMPONENTE | DESCRIZIONE |
|------------|---------------------------------|
| # 1 | Porta frontale con vetro - 1 pz |
| # 2 | Telaio anteriore - 1 pz |
| # 3 | Telaio laterale - 2 pz |
| # 4 | Pannello laterale - 2 pz |
| # 5 | Pannello superiore - 1 pz |
| # 6 | Telaio posteriore - 1 pz |
| # 7 | Montanti 19" - 2 pz |
| # 8 | Pannello inferiore - 1 pz |



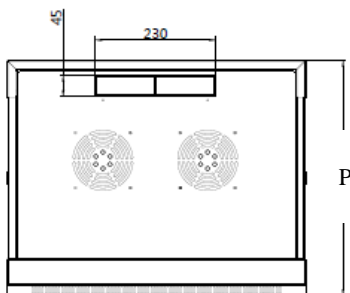
Vista frontale



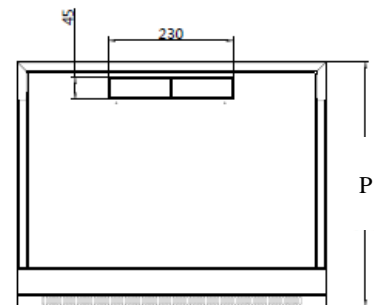
Vista laterale



Vista posteriore



Vista dall'alto



Vista dal fondo