

# Telecamera bullet 4MP ottica fissa

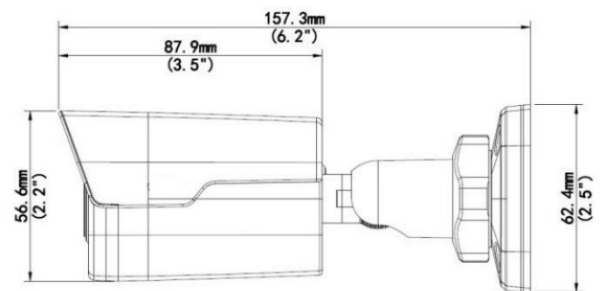
**2045101 - QP3450**



## Principali caratteristiche

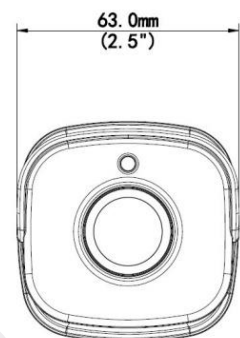
### Ottiche

- Day/night
- Smart IR, portata fino a 30m
- WDR ottico fino a 120 dB
- Riduzione del rumore 2D/3D DNR
- Ottica fissa



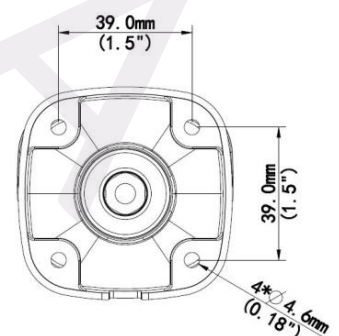
### Compressione

- Ultra 265, H.265, H.264, MJPEG
- Algoritmo di compressione integrato
- Triplo stream
- ROI (Region of Interest)
- Modalità corridoio 9:16



### Struttura, alimentazione e compatibilità

- ONVIF Compliant
- Alimentazione PoE 802.3af
- Range temperature da -35°C a 60°C
- Range di alimentazione elevato  $\pm 25\%$
- Grado di protezione IP67



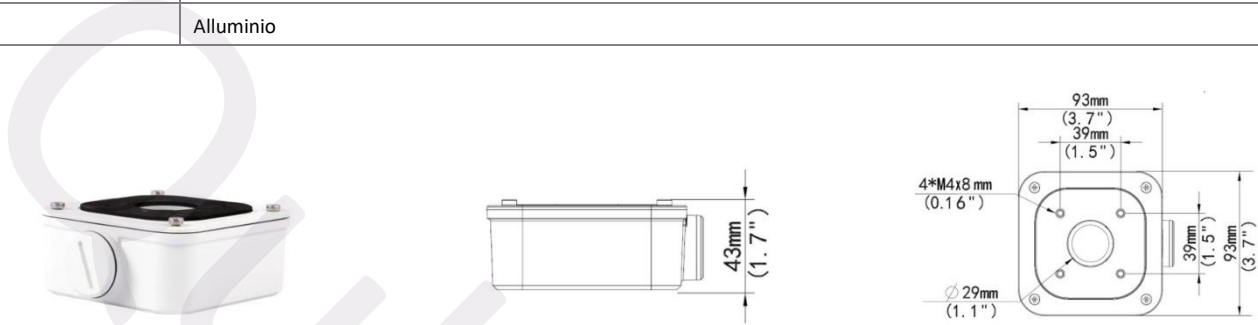


## Specifiche

Caratteristiche ottiche	
Sensore	1/3" sensore CMOS a scansione progressiva 4 megapixel
Ottica	Ottica fissa 3.6mm
Angolo di visione	76,8°
Shutter	Auto/Manual, 1/6~1/100000 s
Illuminazione minima	Colori: 0.02 Lux (F1.4, AGC ON), 0 Lux con IR accesi
Day/Night	IR-cut filter con switch automatico (ICR)
Riduzione del rumore	2D/3D DNR
S/N	>52dB
IR Range	Fino a 30m
Defog	Defog digitale
WDR	Ottico fino a 120 dB
Specifiche Video	
Compressione Video	Ultra 265, H.265, H.264, MJPEG
Profili H.264	Baseline profile, Main Profile, High Profile
Frame Rate	Stream 1: 4MP (2592×1520): Max. 20 fps, 4MP (2560×1440): Max. 25 fps, 3MP (2048×1520): Max. 30 fps; Stream 2: 2MP (1920×1080): Max. 30 fps; Stream 3: D1 (720×576): Max. 30 fps
Modalità corridoio 9:16	Supportata
HLC	Supportato
BLC	Supportato
OSD	Fino a 8 aree
Privacy Mask	Fino a 8 aree
ROI	Fino a 8 aree
Motion Detection	Fino a 4 aree
Funzioni avanzate	
Rilevamento	Intrusione, attraversamento linea, motion detection
Identif. intelligente	Rilevamento volti, Defocus e cambio scena
Analisi statistiche	Conteggio persone
Funzioni generali	Watermark, filtro indirizzi IP, all. manomissione, policy di accesso, protezione ARP, autenticazione RTSP, autenticazione utente
Rete	
Protocolli	IPv4, IGMP, ICMP, ARP, TCP, UDP, DHCP, PPPoE, RTP, RTSP, RTCP, DNS, DDNS, NTP, FTP, UPnP, HTTP, HTTPS, SMTP, 802.1x, SNMP
Compatibilità	ONVIF (Profile S, Profile G), API
Interfacce	
Interfaccia di rete	10M/100M Base-TX Ethernet
Pulsante di reset	Supportato
Generali	
Alimentazione	12 V DC±25%, PoE (IEEE802.3 af), consumo Max 6,4W
Dimensioni	157.3 × 62.4 × 63 mm
Peso	0.58kg
Range funzionamento	-35°C ~ +60°C, umidità:10%~95% RH(non-condensing)
Grado di protezione	IP67

## Accessori

2045190 – QPBB1	
Applicazione	Installazione parete / soffitto / palo (con accessorio QPPM1) QPBB1 Box di giunzione per telecamere serie PRO QP3X50 per applicazione interne ed esterne
Dimensioni	93mm x 93mm x 43mm
Peso	0,2 Kg
Materiale	Alluminio



2045192 – QPMM1	
Applicazione	Installazione a palo (con accessorio QPBB1 o QPBB2) QPPM1 Supporto a palo x telecamere serie PRO QP3X50 e QP3X50M per applicazione interne ed esterne
Dimensioni	99mm x 90mm x 38mm
Peso	0,2 Kg
Materiale	Lamiera zincata

