

<b>Codice articolo</b> <b>Product code:</b>	<b>2050211</b>
<b>Descrizione</b> <b>Description:</b>	<b>PROTEZIONE INDUSTRIALE IP68 PER PRESE RJ45 EASY CRIMP COMPACT SCHERMATE</b> <b>IP68 INDUSTRIAL PROTECTION FOR RJ45 EASY CRIMP COMPACT SHIELDED JACKS</b>



#### **Descrizione**

Protezione industriale IP68 da utilizzarsi per attestare cavi LAN con prese RJ45 Easy Crimp Compact schermate in ambienti dove è richiesto un grado di protezione elevato. Può essere utilizzata in combinazione con la protezione IP68 per plug RJ45 Easy Crimp cod. 2050244.

#### **Description**

IP68 industrial protection to be used with RJ45 Easy Crimp Compact jacks in environments where a high degree of protection is required. It can be used in combination with the IP68 termination for RJ45 Easy Crimp plugs cod. 2050244.

#### **Prestazioni**

Standards IEC 60529

#### **Performance**

Standards IEC 60529

#### **Caratteristiche costruttive**

Alloggiamento, pressacavi e coperchio	In PA66
Guarnizioni	In gomma in silicone
Colore	Nero
Grado di protezione	IP68
Compatibilità	Con prese RJ45 Easy Crimp Compact schermate
Identificazioni e loghi	Logo CCS, P/N

#### **Construction characteristics**

Housing, cable gland and cover	In PA66
Sealings	Silicone rubber
Colour	Black
Protection degree	IP68
Compatibility	With RJ45 Easy Crimp Compact shielded jacks
Printing	CCS Logo, P/N

#### **Confezionamento**

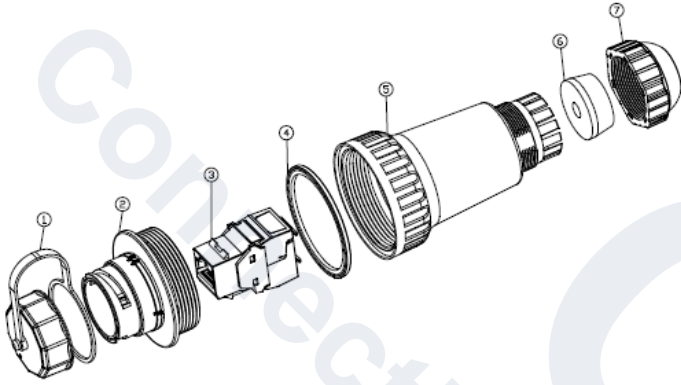
Confezione sacchetto	Sacchetto in plastica, 110x200 mm
Peso	100 gr
Ogni confezione include	1 protezione IP68 per presa RJ45 Easy Crimp Compact, manuale d'istruzioni

#### **Packaging**

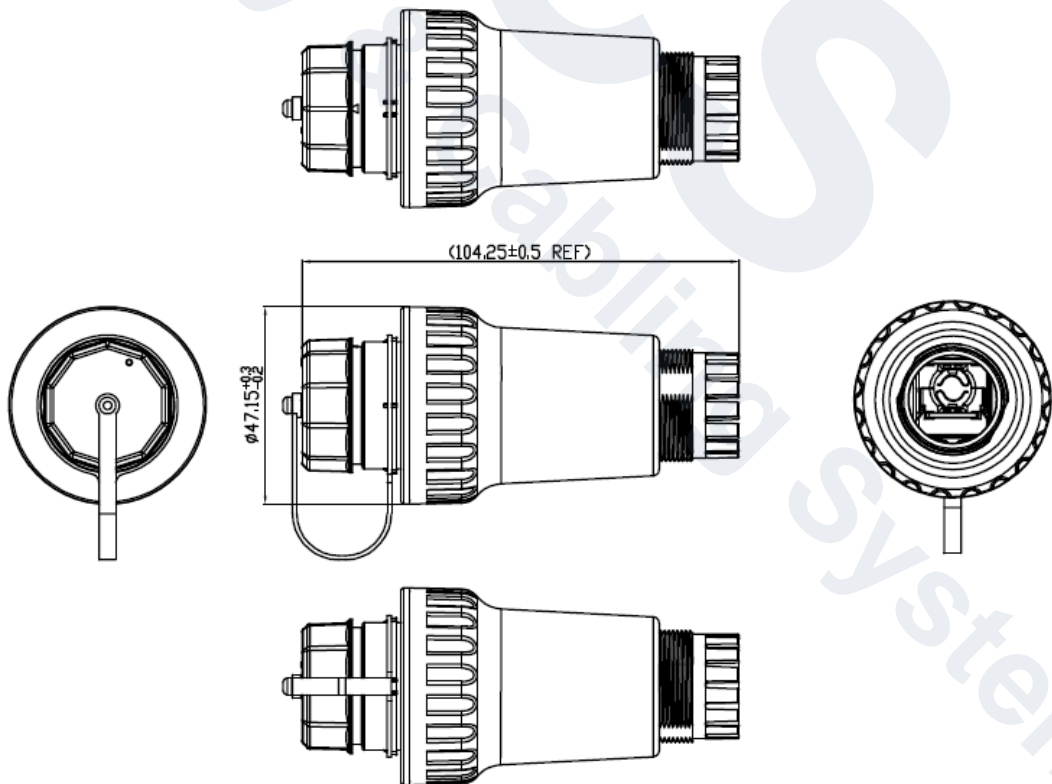
Packing bag	Plastic bag, 110x200 mm
Weight	100 gr
Each package includes	1 IP68 protection for RJ45 Easy Crimp Compact jacks, instruction paper

Codice articolo Product code:	2050211
Descrizione Description:	PROTEZIONE INDUSTRIALE IP68 PER PRESE RJ45 EASY CRIMP COMPACT SCHERMATE IP68 INDUSTRIAL PROTECTION FOR RJ45 EASY CRIMP COMPACT SHIELDED JACKS

**DISEGNO TECNICO/TECHNICAL DRAWING**



N°	Descrizione/Description
1	Coperchio / Cap
2	Base IP68 / IP68 base
3	Presse RJ45 Easy Crimp Compact schermata (non inclusa) RJ45 shielded Easy Crimp Compact jack (non included)
4	Anello di guarnizione / O-ring
5	Protezione posteriore / Back cover
6	Guarnizione in silicone/ Silicone gasket
7	Pressacavi esagonale/Hex nuts



Dimensioni in mm/ Dimensions in mm