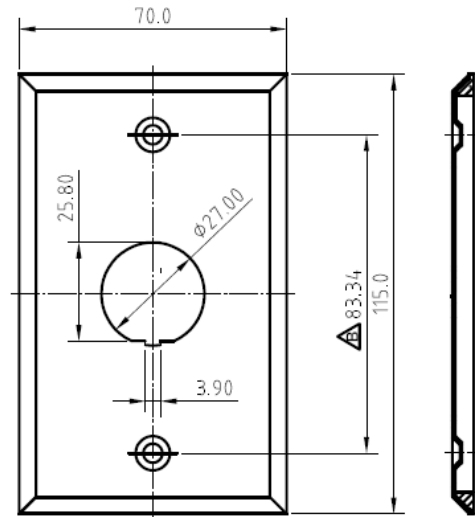


|  |  |
|--|--|
| <b>Codice articolo</b><br><b>Product code:</b> | <b>2050241</b>   |
| <b>Descrizione</b><br><b>Description:</b>      | <b>PLACCA CCS INDUSTRIAL 1 POSIZIONE</b><br><b>1-PORT CCS INDUSTRIAL FACEPLATE</b> |



#### **Descrizione**

Placca autoportante passo 503 a 1 posizione per prese dati CCS RJ45 tipo Industrial.

#### **Caratteristiche principali**

|               |  |
|---------------|--|
| Standard      | 503  |
| Struttura     | Corpo in acciaio inossidabile con guarnizione plastica di protezione ai bordi della faccia interna |
| Posizioni     | 1 foro diametro 25 mm predisposto per il fissaggio delle prese CCS Industrial                      |
| Installazione | Su scatola da incasso o parete   |
| Colore        | Grigio acciaio   |

#### **Confezionamento**

|                         |  |
|-------------------------|--|
| Confezione sacchetto PE | 180x100 mm – 1pz   |
| Ogni confezione include | - 1 placca CCS Industrial 1 posizione<br>- 2 viti di fissaggio<br>- 2 guarnizioni per viti |

#### **Description**

1-port self-supporting Industrial faceplate, 503 type, for CCS Industrial RJ45 jacks.

#### **General features**

|              |  |
|--------------|--|
| Type         | 503  |
| Structure    | Stainless steel body with plastic protective seal at the edges of the inner face |
| Port         | 1 hole of 25 mm diameter fit for the CCS Industrial jacks                        |
| Installation | On built-in box or wall  |
| Color        | Steel gray   |

#### **Packaging**

|                       |   |
|-----------------------|---|
| Packing PE bag        | 180x100 mm – 1pz  |
| Each package includes | - 1 CCS 1-port Industrial faceplate<br>- 2 screws<br>- 2 screws seals |